



FKI FRYERS



FKI ELEKTRONISK FRITURE

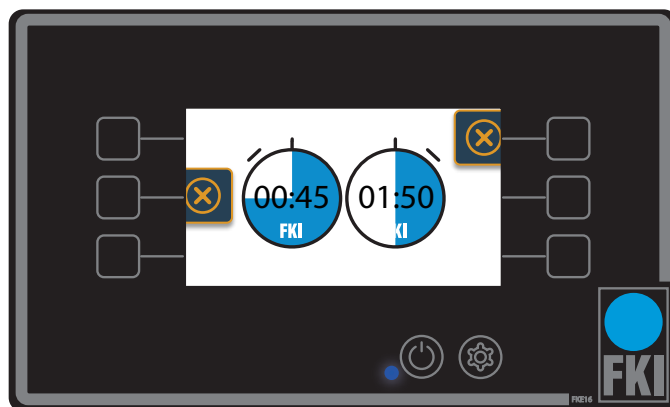
FKI præsenterer en ny generation af vores kendte og pålidelige Elektroniske Friturer, hvor vi har forbedret den allerede høje kvalitet.

Vi har styrket konstruktionen og herved både forlænget levetiden på frituren og givet brugeren en mere robust maskine at arbejde ved.

Ud over de konstruktionsmæssige forbedringer har vi også opdateret friturens styring og elektronik for at sikre et lavere strømforbrug og en bedre fritering, via bedre temperaturregulering, samt tilføjet en række nye features, som vil gøre brugen af FKI FRYER lettere i hverdagen.

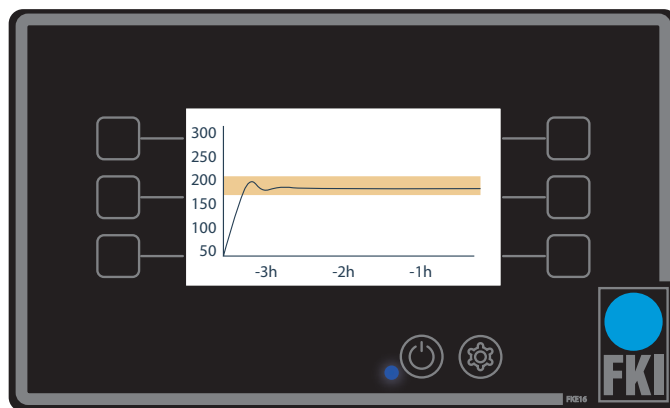
NYT BRUGERVENLIGT INTERFACE

- Touchscreen til nem og intuitiv programmering.
- Trykknapper til start/stop og enkel betjening af maskinen under drift.
- USB adgang til hurtig programmering og programmering af flere maskiner.
- Hver kurv kan tidsprogrammeres individuelt.
- Energisparefunktion.



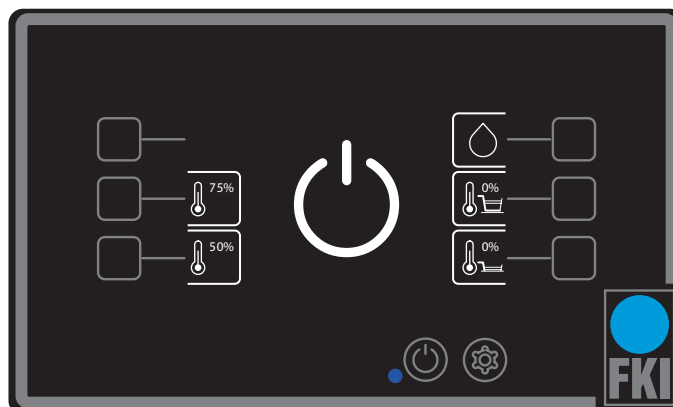
NYUDVIKLET STYRING MED MEGET PRÆCIS TEMPERATURREGULERING

- Hurtig og præcis regulering, der sikrer høj og ensartet kvalitet, fordi energien til de elektriske elementer bliver pulseret i mindre trin end med en traditionel kontaktor.
- Minimerer temperaturoverslag.
- Forlænger oliens levetid.



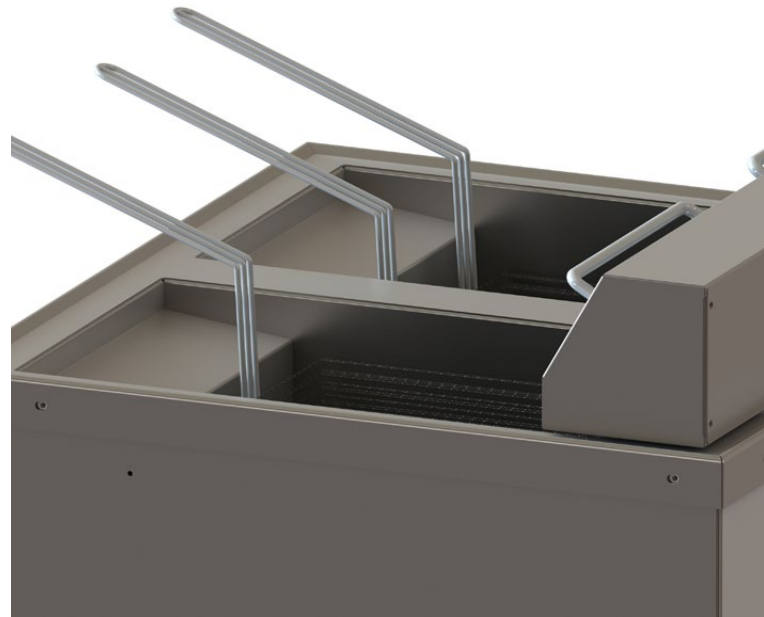
NY ENERGIBESPARENDE STYRING

- Standby temperatur kan sænkes til 50% og 75% af setpunkt for at spare strøm i perioder med mindre travlhed.
- Hurtig genopvarmning fra standby.
- Lavere energiforbrug.



BRUGERVENLIG OG ROBUST

- Nyt ergonomisk kar med afdrypningskant.
- Forbedret hældning i bunden af kar, så olien nemt kan løbe ud.
- Ny og forbedret konstruktion for hæve/sænke system.
- Større håndtag til nemmere åbning af haner i bunden af kar.
- Længere levetid.
- Hovedafbryder er flyttet til fronten af maskinen.



SERVICEVENLIGHED

- Lettere rengøring af frituren.
- Nem adgang til elektronik fra fronten af maskinen.

SIKKERHED

FKI FRYER ADV er udstyret med ekstra sikkerhedselementer så man eliminerer risikoen for at olien bliver antændt, når man tømmer karret for olie eller løfter varmesektionen ud af frituren.



OIL CLEANING

Daglig rens af din olie giver ikke bare din olie en længere levetid, men sikrer også en højere kvalitet af de friterede fødevarer.

FKI's olierensningssystem bruger Magnesol Filter Pads, der er et af de bedste filtre på markedet. Filterpads leverer en enestående filtrering og polering af din olie,

og gør samtidig olierens let, da brugen af filterpads både minimerer rengøring og er lette at skifte.

Med brugen af FKI's filtreringssystem holder din olie op til 50% længere, så du kan reducere dine omkostninger for fritering og dermed give dig en bedre indtjening. Denne besparelse vil typisk kunne tilbagebetale investeringen i olierens på et par år.

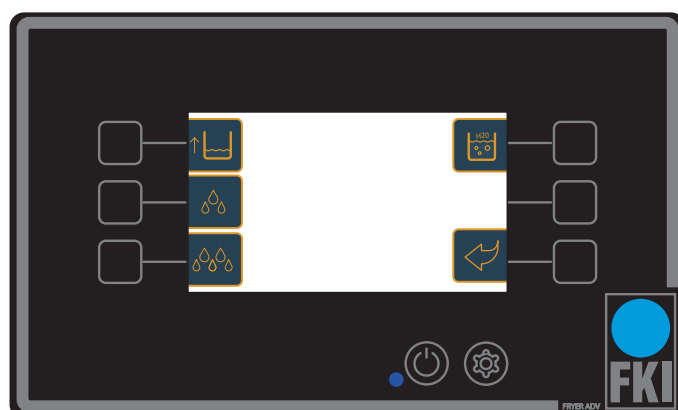
FILTRERINGSPROGRAMMER

- Der er to filtreringsprogrammer.
- Et kort på tre minutter, som man kan køre efter behov i løbet af dagen, så man løbende renser olien.
- Et langt program på 10 minutter, som man kører når man er færdig med dagens produktion. Dette program polerer olien, så den står klar til produktionen næste dag.
- Efter endt filtrering pumpes olien retur i karret.
- Vi anbefaler, at man skifter filter pad hver dag, efter den lange rensning. Dette sikrer at filteret altid er effektivt, så det både fjerner faste og opløste urenheder i olien. Ud over en renere olie fjerner filtreringen en stor del af lugten fra olien og ikke mindst sikrer smagen af den friterede mad.
- Der er et specielt program til rensning af karret.



MODELLER MED OLIERENS

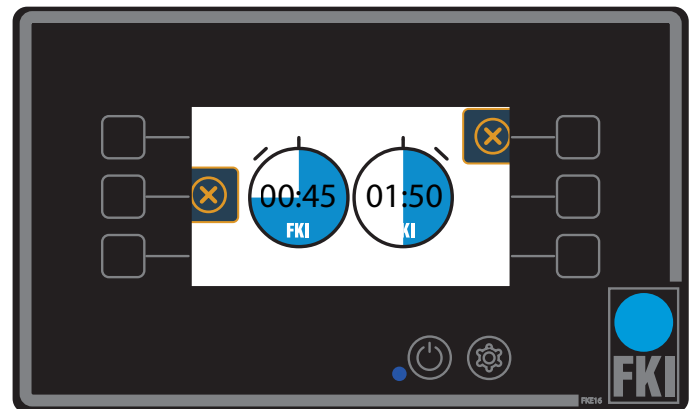
- FKI FRYER ADV Double Floor.
- FKI FRYER ADV Single Split.



LIFTING SYSTEM

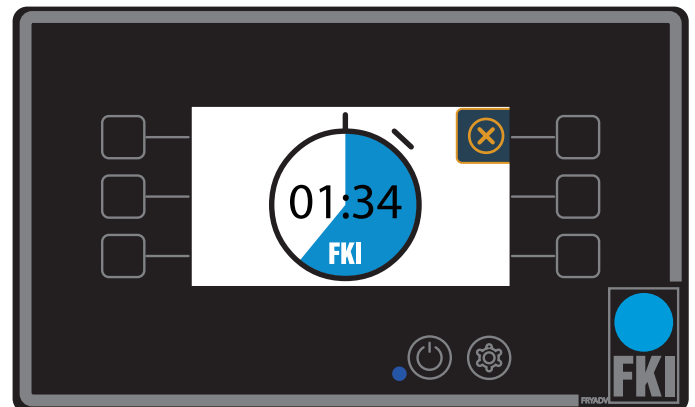
Automatisér din friture og gør det endnu lettere at få det gode resultat.

- Vores automatiske hæve/sænkesystem giver dig en lang række fordele.
- For det første sparer det dig tid og arbejdskraft. Tidligere skulle du manuelt overvåge tiden under din fritering for at opnå perfekte resultater.
- Med vores automatiske system klares det hele for dig med et tryk på en knap. Du kan nu fokusere på andre vigtige opgaver i køkkenet, mens systemet sørger for at hæve og sænke friturebeholderen præcist og i den rigtige tid.



PROGRAMMERING

- Systemet tillader, at man kan programmere fra én kurv op til fire kurve uafhængigt af hinanden i en dobbelt friture.
- Kurven hænges på bøjlen og når der trykkes på det ønskede program, sænkes kurven automatisk ned i olien. Når den forprogrammede tid er nået hæves kurven ud af olien. Kurven hænger på bøjlen og drypper af, indtil maden skal serveres.



ARBEJDSMILJØ OG ERGONOMI

- Vores automatiske hæve/sænkesystem er også et ergonomisk valg. Det minimerer risikoen for personskader forbundet med tunge løft og gentagne bevægelser. Med dette system kan du undgå unødvendige belastninger og skader, samtidig med at du skaber et sikkert arbejdsmiljø for dit personale.
- Hæve-/sænkesystemet fås til alle vores Advanced gulvmodeller



FKI FRYER STANDARD

FKI FRYER STANDARD

FKI har udviklet en ny standard friture FKI FRYER STD, som har fået samme solide og ergonomiske konstruktion som vores FRYER ADV.

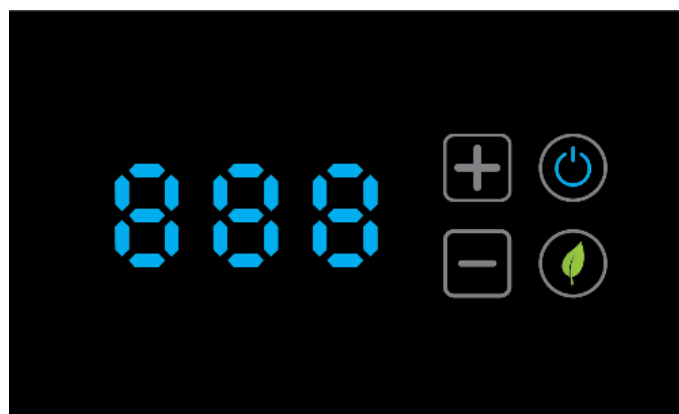
Den har også fået den samme temperaturstyring som vores FRYER ADV, hvilket sikrer en optimal fritering uden

olien bliver for varm, men samtidig kommer hurtigt op i temperatur så man får sprøde pomfritter og panerede produkter.

FKI FRYER STD er en no nonsens friture, der er let at betjene og som leverer en optimal fritering.

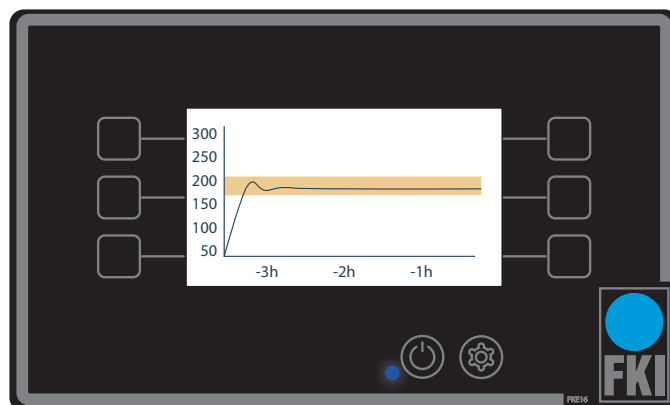
BETJENING

- Digital styring af temperatur.
- Enkel betjening.
- Præcis temperaturangivelse.
- Max. temp. 180 grader.
- Temperatur indstilles i fem graders intervaller.
- Eco knap, hvor man i stille perioder kan sænke temperaturen til 100 grader.
- Hovedafbryder er flyttet til fronten af maskinen.



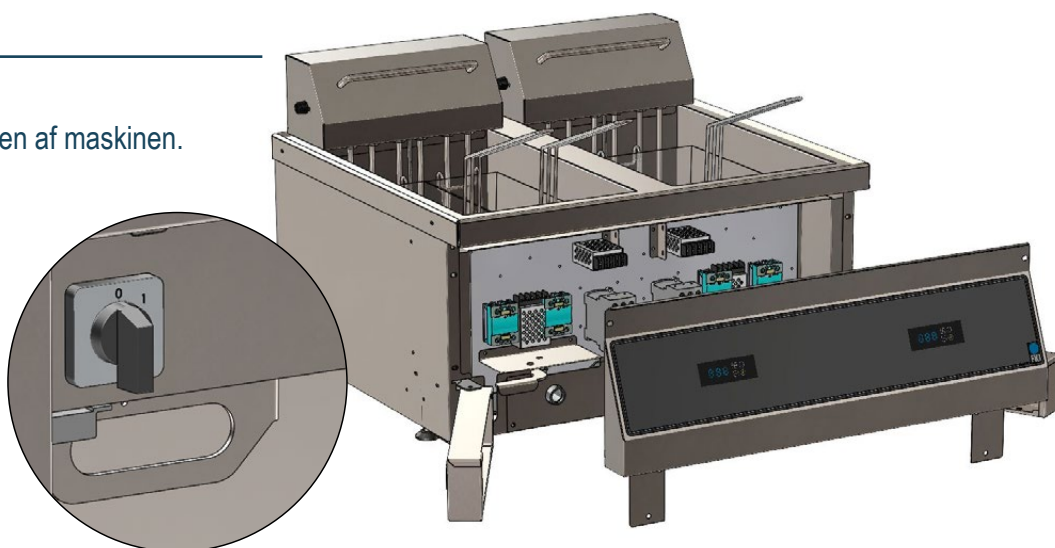
NYUDVIKLET STYRING MED MEGET PRÆCIS TEMPERATURREGULERING

- Hurtig og præcis regulering, der sikrer høj og ensartet kvalitet, fordi energien til de elektriske elementer bliver pulseret i mindre trin end med en traditionel kontaktor.
- Minimerer temperaturoverslag.
- Forlænger oliens levetid.



LET SERVICERING

- Lettere rengøring af frituren.
- Let adgang til elektronik fra fronten af maskinen.



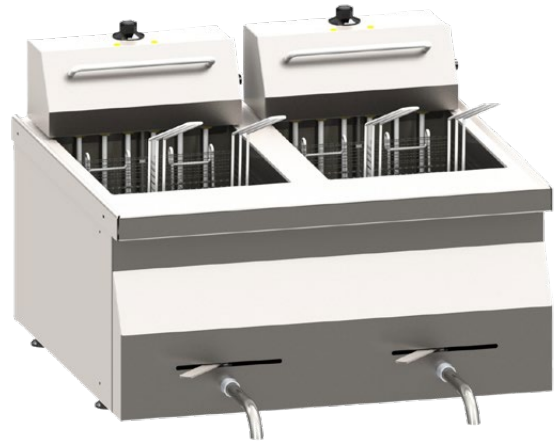
FKI FRYER MANUAL (FKA)

FKI FRYER MAN er vores mest enkle model. En solid og holdbar friture der gør det den skal.

FKI FRYER MAN bruger en termostat til at styre temperaturen.

VARMESTYRING

- Vores mekaniske termostat giver dig nem og præcis kontrol over oliens temperatur. Du drejer en enkelt knap for at indstille den ønskede varme, og termostaten sørger for kontrolleret og pålidelig styring. Perfekte resultater uden besvær!
- Nyt design.
- Øget holdbarhed.
- Øget servicevenlighed.



FKI FRYER MAN MODELLER

FKI FRYER MAN fås i følgende modeller:

- Enkelt bord.
- Dobbelt bord.
- Enkelt gulv.
- Dobbelt gulv.
- FKA modellerne fås som 9kW og 15kW.
- FKA modellerne fås kun i 400V.



MODELS

FKI FRYER ADVANCED

	kW	kW	kW	kW	kW
Enkelt gulv	9			15	21
Enkelt gulv split		10	14		
Dobbelt gulv	9			15	21
Enkelt bord	9			15	21
Enkelt bord split		10	14		
Dobbelt bord	9			15	21



FKI FRYER STANDARD

	kW	kW	kW	kW	kW
Enkelt gulv	9			15	21
Enkelt gulv split		10	14		
Dobbelt gulv	9			15	21
Enkelt bord	9			15	21
Enkelt bord split		10	14		
Dobbelt bord	9			15	21



FKI FRYER MANUAL (FKA)

	kW	kW
Enkelt gulv	9	15
Dobbelt gulv	9	15
Enkelt bord	9	15
Dobbelt bord	9	15



Fast Food Teknik a/s

Byghøjvej 5 · Verninge · DK-5690 Tommerup · Tel. +45 6475 1066 · info@fki.dk · www.fki.dk