

Brugervejledning

Conveyor Toaster

Model:

CT280/400 ADV

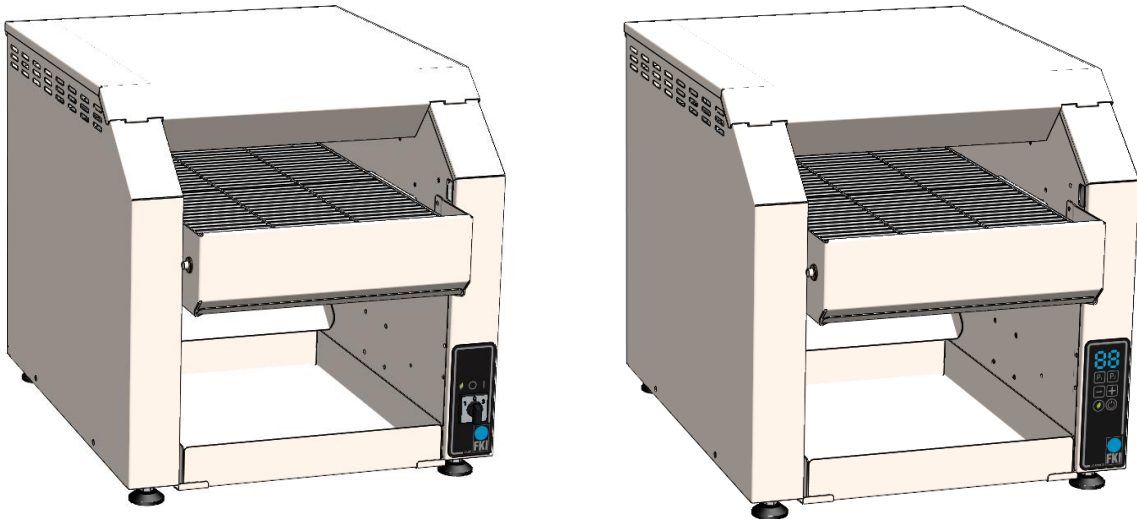
CT280/400 MAN/STEEL

CT280/400 STD/STEEL

CT400 STD P, CT400 ADV P

CT550 STD P, CT550 ADV P

Type code: ACT-23; SCT-23



FKI Fast Food Teknik a/s

Version 11.0

Indhold

1	Indledning.....	4
1.1	Generelt.....	4
1.1.1	Produktbeskrivelse	4
1.1.2	Fabrikant	4
1.1.3	Maskinskilt	5
1.1.4	Tekniske specifikationer og forbrug	5
1.1.5	Modifikation	6
2	Sikkerhed	6
2.1	Personligt sikkerhedsudstyr	7
2.2	Potentielle farer.....	7
2.3	Hvem må bruge maskinen.....	7
2.4	Transport/installation/fastgørelse	8
2.4.1	Transport	8
2.4.2	Installation	8
2.4.3	Fastgørelse.....	9
2.5	Drift.....	9
2.6	Rengøring/vedligehold	9
2.7	Servicering	9
3	Betjening.....	10
3.1	Før ibrugtagning	10
3.1.1	CT280/CT400 ADV.....	10
3.1.2	CT280/CT400 STD	11
3.1.3	Reparation og reservedele.....	12
3.2	Reservedelstegning	12
3.2.1	Reservedelstegning CT280 ADV	13
3.2.2	Reservedelstegning CT280 MAN	14
3.2.3	Reservedelstegning CT280 STD STEEL	15
3.2.4	Reservedelstegning CT280 MAN STEEL	16
3.2.5	Reservedelstegning CT400 ADV.....	17
3.2.6	Reservedelstegning CT400 MAN	18
3.2.7	Reservedelstegning CT400 STD STEEL	19
3.2.8	Reservedelstegning CT400 MAN STEEL	20

3.2.9	Reservedelstegning CT550 STP P	21
3.2.10	Reservedelstegning CT550 ADV P	22
3.2.11	El-diagrammer	23
4	Rengøring.....	33
4.1	Generelt.....	33
4.2	Daglig rengøring.....	33
5	Bortskaffelse	33
5.1	Emballagen	33
5.2	Maskinen efter ophørt brug	33
6	EU DECLARATION OF CONFORMITY	34

1 Indledning

Original betjeningsvejledning

Denne vejledning er FKI Fast Food Tekniks original vejledning til Apparatet

Formål med vejledning

Denne vejledning har til formål at sikre korrekt installation, brug, håndtering og vedligehold af Conveyor Toaster **Herefter kaldet apparatet.**



Vigtigt! Læs vejledningen grundigt igennem før brug og gem til senere brug.

Opbevaring af vejledning

Vejledningen skal opbevares så den altid er let tilgængelig for bruger og servicetekniker.

Kendskab til vejledning

Det er apparatets ejer's forpligtelse at sikre, at alle, der skal betjene, servicere, vedligeholde eller reparere Apparatet, har læst vejledningen, som minimum de dele af den, der er relevante for deres arbejde.

Derudover har alle, der skal betjene, servicere, vedligeholde eller reparere apparatet, pligt til selv at søge informationer i vejledningen.

1.1 Generelt

1.1.1 Produktbeskrivelse

Apparatet er beregnet til placering på et bord i passende arbejdshøjde, og betjeningen sker fra fronten.

1.1.2 Fabrikant

FKI Fast Food Teknik a/s

Byghøjvej 5, Verringe

DK-5690 Tommerup

www.fki.dk

1.1.3 Maskinskilt

1.1.3.1 *Typebetegnelse CT280/CT400 ADV: ACT-23*

Typebetegnelse CT280/CT400 STD: STD-23



1.1.4 Tekniske specifikationer og forbrug

1.1.4.1 *Mål og vægt*

Modelbetegnelse	Bredde x dybde x højde	Vægt i kg
CT280 ADV	412 x 545 x 430 mm	21,5
CT280 STD	412 x 545 x 430 mm	21
CT280 MAN	412 x 545 x 430 mm	21
CT280 STD STEEL (R)	412 x 545 x 430 mm	22,5
CT280 MAN STEEL (R)	412 x 545 x 430 mm	21
CT400 ADV	532 x 545x 430 mm	24,5
CT400 STD	532 x 545 x 430 mm	23
CT400 MAN	532 x 545 x 430 mm	23
CT400 STD STEEL (R)	532 x 545 x 430 mm	25,5
CT400 MAN STEEL (R)	532 x 545 x 430 mm	23

1.1.4.2 Effekt

Tilslutningsspænding: 230V AC (400V AC)

Tilslutningsfrekvens: 50/60 Hz

Modelbetegnelse	Spænding/Effekt [kW]	Strømoftagelse [Amp.]
CT280 ADV	230V/2,2 kW	9,5 A
CT280 STD	230V/2,2 kW	9,5 A
CT280 MAN	230V/2,2 kW	9,5 A
CT400 ADV	230V/2,2 kW	9,5 A
CT400 STD	230V/2,2 kW	9,5 A
CT400 MAN	230V/2,2 kW	9,5 A
CT400 STD P	230V/3,2 kW	16 A
CT400 ADV P	400V/3,2 kW	8 A
CT550 STD P	400V/5,2 kW	13 A
CT550 ADV P	400V/5,2 kW	13 A

Støj

Luftbåren støj udsendt af Apparatet:

Målt lydtrykniveau : < 65 dB(A)

1.1.4.3 Tilsigtet brug

Apparatet må kun anvendes til tilberedning af fødevarer.

1.1.5 Modifikation

Apparatet må på ingen måde modificeres eller serviceres af uautoriserede personer. Sker dette fraskriver FKI Fast Food Teknik a/s sig ethvert ansvar.

2 Sikkerhed

Generelt

Læs disse sikkerhedsanvisninger før apparatet tages i brug. Opbevar dem i nærheden til senere reference. Disse anvisninger og selve apparatet er forsynet med vigtige oplysninger om sikkerhed, der altid skal læses og overholdes. FKI Fast Food Teknik a/s frasiger sig ethvert ansvar for manglende overholdelse af disse sikkerhedsregler, for uhensigtsmæssig brug af apparatet eller forkerte indstillinger.

2.1 Personligt sikkerhedsudstyr



Det anbefales at der under arbejde ved apparatet og ved rengøring, anvendes handsker og briller, da Apparatets overflader er varme.

2.2 Potentielle farer



Når apparatet er i brug, skal brugeren være opmærksom at apparatet er varmt. Rør ikke de varme overflader eller båndet som transporterer brødet igennem apparatet må ikke berøres uden brug af beskyttelseshandsker. Pas derfor på ikke at berøre disse under betjening af apparatet.



Under drift er det kun betjeningsknapper på fronten, der må berøres. De fødevarer der tilberedes på apparatet, lægges på og fjernes med et dertil beregnet redskab for at undgå kontakt med Apparatets varme flader.

2.3 Hvem må bruge maskinen



Dette apparat er ikke beregnet til brug af børn! Heller ikke personer med nedsat fysisk eller mentale evner eller mangel på erfaring og viden, medmindre de har fået oplæring eller instruktion om brug af apparatet af en person, der er ansvarlig for deres sikkerhed.

2.4 Transport/installation/fastgørelse

2.4.1 Transport

Apparatet leveres i transportemballage, og bør kun transporteres på samme måde, hvis den flyttes.

ADVARSEL: Maskinen må ikke flyttes under drift.



Flytning og opstilling af apparatet skal foretages af to eller flere personer!

RISIKO for skader!

Brug beskyttelseshandsker og sikkerhedssko under udpakning og installation - snitfare.

2.4.2 Installation

Apparatet opstilles på en egnet bordplade eller lignende i passende arbejds højde. Betjening af apparatet sker fra fronten. Apparatet er beregnet til placering på bord eller disk, og er forsynet med justerbare ben.



Tilslutning af apparatet bør foretages af autoriseret elinstallatør. Apparatet er forsynet med 1-polet stik med jord (F+N+J). Vær opmærksom på at installationen er udført korrekt med tilstrækkelig sikringsstørrelse, beskyttelse mod fejlstrøm og jordforbindelse.



ADVARSEL: Apparatet skal jordforbindes i overensstemmelse med nationale sikkerhedsstandarder for elektrisk materiel, da det ellers kan forårsage elektrisk stød og alvorlig personskade.



Apparatet skal akklimatiseres før brug. Derfor bør den ikke startes før der er gået otte timer.



Strømforsyningen skal kunne afbrydes enten ved at tage stikket ud eller ved hjælp af en multipolet afbryder, der er anbragt før strømuttaget i henhold til gældende regler på området, og være frit tilgængelig. Apparatet skal jordforbindes i overensstemmelse med nationale sikkerhedsstandarder for elektrisk materiel.



Der må ikke anvendes forlængerledninger eller multistikdåser. Efter endt installation må der ikke være direkte adgang til de elektriske dele. Rør aldrig ved apparatet, hvis du er våd eller har bare fødder. Anvend ikke dette apparat, hvis strømkablet eller stikket er beskadiget, hvis apparatet ikke fungerer korrekt, eller hvis det er beskadiget, eller har været tabt på gulvet.



Eventuel udskiftning af elkablet skal foretages af en autoriseret tekniker, for at undgå fare for personskade - RISIKO for elektrisk stød. Der må kun anvendes kabler, der er olieresistente!

2.4.3 Fastgørelse



Apparatet behøver ikke at fastgøres, den er forsynet med justerbare ben for at sikre stabil og let opstilling.

2.5 Drift



Apparatet skal være under opsyn under brug og skal slukkes på dens hovedafbryder, hvis den forlades.



Apparatet er kun beregnet til fremstilling af fødevarer. Der må ikke påføres væsker eller andre stoffer som har et brændepunkt på under 300°C.

2.6 Rengøring/vedligehold



RENGØRING OG VEDLIGEHOLDELSSES ADVARSEL: Der må ikke bruges produkter som indeholder syre, da det kan skade overfladen på produktet.

Det er vigtigt at Conveyor Toasterens spildbakke/reflektorplade jævnligt tømmes for brødkrummer, da disse ellers vil brænde sig fast på overfladen.

Daglig rengøring udføres når Conveyor Toasteren er kølet af. Spildbakken tømmes for brødkrummer og vaskes med fugtig klud. Conveyor Toasteren rengøres ved aftørring med fugtig klud udvendig.

En gang dagligt rengøres Apparatet grundigt, og alle udvendige overflader aftørres med en fugtig klud.

Rengøring bør ikke foretages når Apparatet er mere en 50°C varm.



Anvend aldrig damprensere/skumrensere - RISIKO for elektrisk stød.

2.7 Servicing



Apparatet skal altid være slukket og koblet fra strømkilden før opstart af reparation.

Reparation af Apparatet bør kun foretages af autoriseret personale.

3 Betjening

3.1 Før ibrugtagning



Før opstart fjernes alt emballage og beskyttelsesplast fra apparatet og bortskaffes efter gældende regler (se afsnit 5.1). Læs grundigt afsnittet 2 om sikkerhed før apparatet tilsluttes.



Før opstart rengøres apparatet jævnfør afsnit 4.

3.1.1 CT280/CT400 ADV

Conveyor Toasteren kommer som udgangspunkt i sensor mode med to rør tændt, i laveste hastighed og med slukket ECO knap. Sensoren lyser rødt op på den sorte plade i venstre side af Conveyor Toasteren. Når der ilægges et brød og det røde lys brydes, også kortvarigt, da tændes de to øvrige rør. Båndet begynder at køre indtil båndet har kørt en omgang, dog nulstilles båndets tæller, hvis det røde lys brydes på ny.

ECO Funktion m. sensor

Ønskes det at alle rør slukkes, når der ikke er nogle produkter i Conveyor Toasteren, da skal der trykkes på ECO knappen, som også vil lyse op. Nu slukker alle rør, efter endt tilberedning og der ikke er nogle produkter i Conveyor Toasteren. Når det røde lys brydes påny vil fire rør blive tændt mens der går 10 sekunder før båndet begynder at køre.

Hastigheden kan justeres på -/+ med intervaller af et trin. Holdes enten minus eller plus nede, vil Conveyor Toasteren justere flere trin hurtigt, mens enkelt tryk kun ændrer hastigheden af enkelte trin.

Program taster P1 og P2

P1 og P2 kan indstilles til to selvvalgte hastigheder, som genvej til ofte benyttede hastigheder. Indstil hastigheden på det ønskede ved hjælp af -/+ Herefter holdes enten P1 eller P2 nede i tre sekunder for at gemme indstillingen. Når der trykkes på P1 eller P2 vil hastigheden ændres til den gemte hastighed og P1 eller P2 vil lyse op. Ændres hastigheden efterfølgende, vil det valgte program blive slukket igen.

Conveyor Toasteren slukkes på standby symbolet, og tændes ligeledes også på denne knap.



ECO Funktion u. sensor

Ønskes sensoren deaktiveret, kan dette gøres ved at have Conveyor Toasteren tændt, og holde ECO knappen nede i tre sekunder. Conveyor Toasteren slukkes. Næste gang Conveyor Toasteren tændes vil sensoren være inaktiv, det kan bemærkes ved, at der ikke længere er et rødt lys på den sorte plade til venstre for båndet. Samme procedure gentages hvis sensoren ønskes aktiveret igen.

Når sensoren er deaktiveret, vil Conveyor Toasteren have alle fire rør tændt og båndet kører hele tiden. Hvis der trykkes på ECO knappen og denne lyser vil de to midterste rør forblive tændt og båndet vil standse indtil der trykkes på ECO knappen og denne slukkes igen.

Alle indstillinger bliver gemt. Det vil sige, Conveyor Toasteren kan flyttes til en anden lokation uden at miste indstillingerne.

Normal mode eller burger bolle mode:

Bag på Conveyor Toasteren er der en omskifter med tre positioner.

- I, Normal mode hvor de fire bagerste rør bliver anvendt.
- Midterposition er en indstilling hvor kun de to midterste rør er aktive.
- II, Burger bolle mode hvor de tre øverste samt det nederste midterste rør bliver anvendt.

3.1.2 CT280/CT400 STD

Conveyor Toasteren kommer med fire rør tændt og med fast hastighed på båndet.

- Sættes omskifteren på position 1 (ECO), vil Conveyor Toasteren slukke de to rør samt stoppe båndet.
- Sættes omskifteren på position 0 (OFF), vil alt være slukket.
- Sættes omskifteren på position 2 (ON), vil fire rør blive tændt og båndet vil køre.

Normal mode eller burger bolle mode:

Bag på Conveyor Toasteren er der en omskifter med tre positioner.

- I, Normal mode hvor de fire bagerste rør bliver anvendt.
- Midterposition er en indstilling hvor kun de to midterste rør er aktive.
- II, Burger bolle mode hvor de tre øverste samt det nederste midterste rør bliver anvendt.

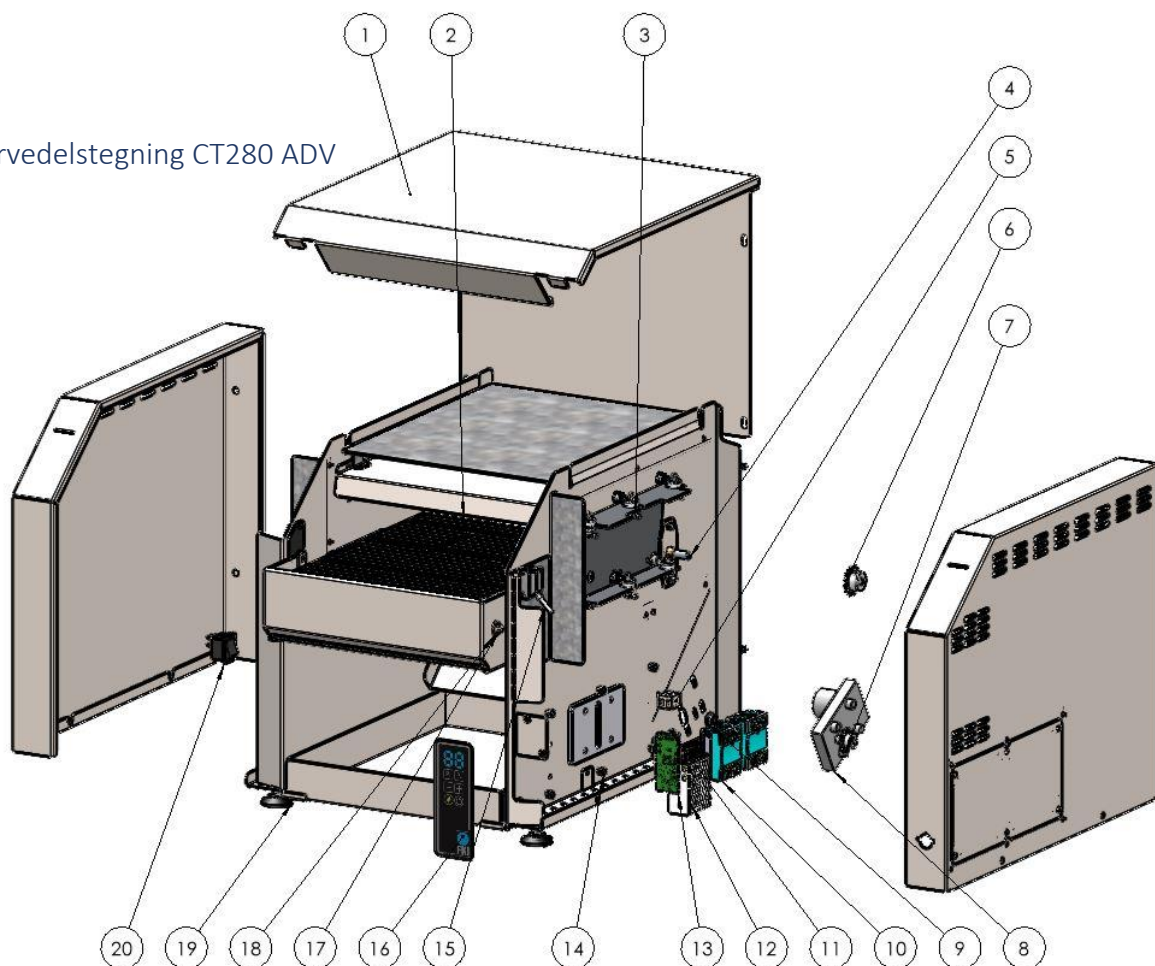


3.1.3 Reparation og reservedele

Reparation må kun udføres af autoriseret servicepersonale med kendskab til elektriske maskiner.

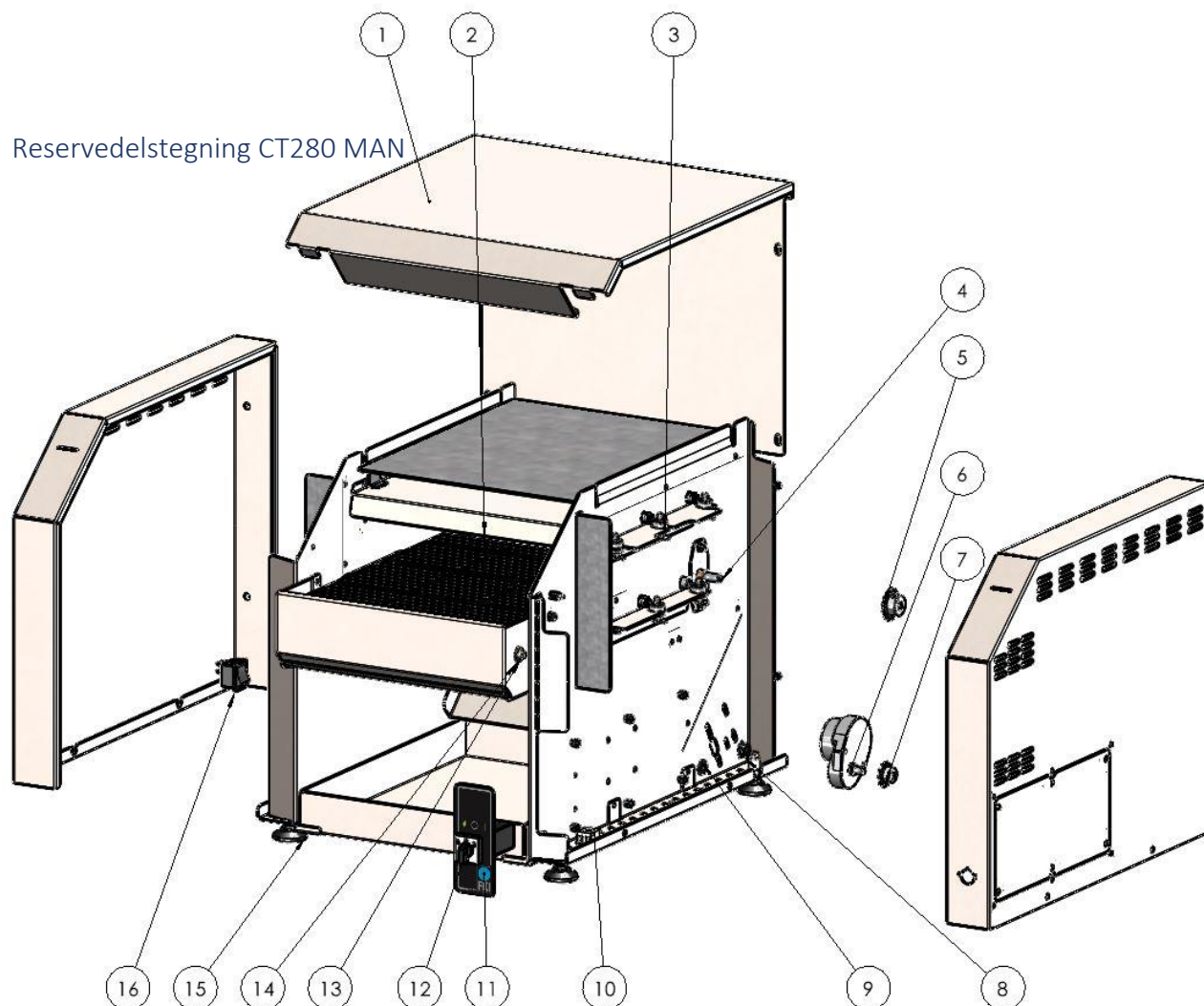
3.2 Reservedelstegning

3.2.1 Reservedelstegning CT280 ADV



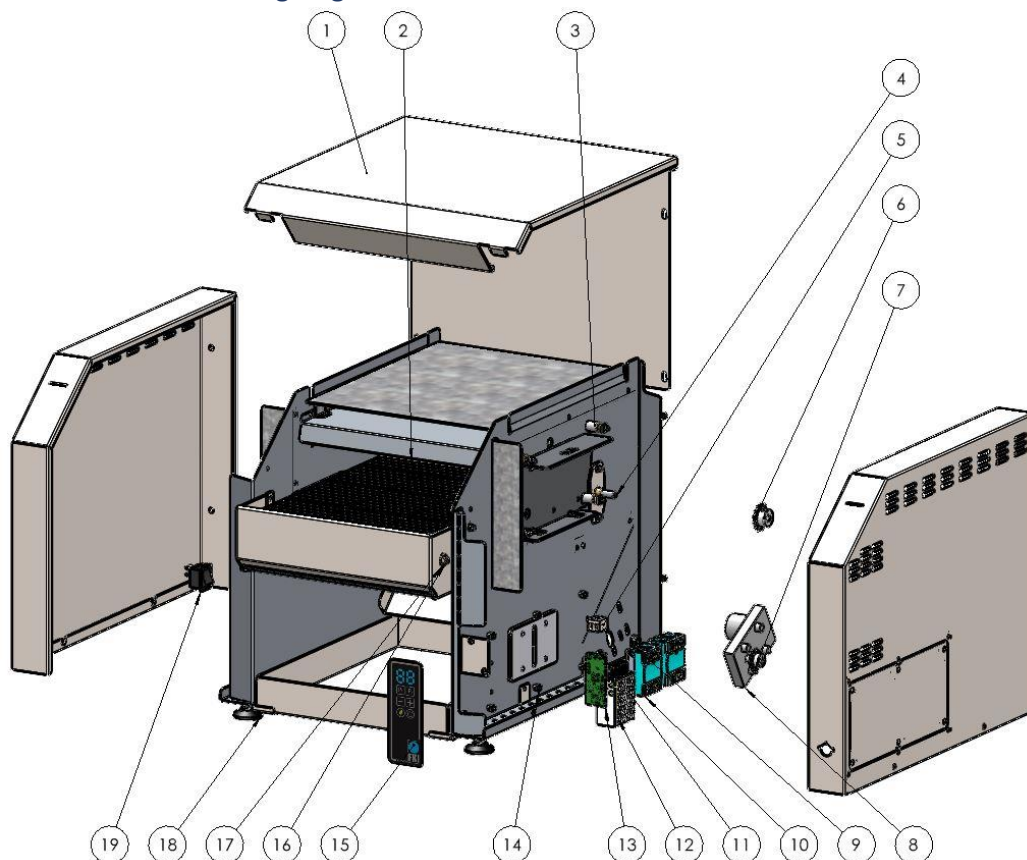
POS	VARE NUM-MER	STK	BENÆVNELSE
1	13-80285	1	KABINETDELE CT280 ADV
2	83-08458	1	BÅND TRANSPORT
3	83-08596	10	ISOLATORSÆT FOR QUARTSRØR
3	83-08595	5	QUARTSRØR
3	83-08654	5	VARMESPIRAL
4	83-09531	1	DRIVAKSEL UT280
5	72-03508	1	KLEMRÆKKE 2-POL PORCELÆN
6	83-08616	1	KÆDEHJUL NAV 05B1 Z13 Ø8 M5 pinol
7	83-08584	1	KÆDEHJUL NAV M8X3 Z10 Ø8 PINOL M4
8	83-10027	1	GEARMOTOR UT-V, DME34B5500B 24Vdc
9	72-03570	1	KABELAFLASTNING SORT PLAST
12	88-00231	2	SOLIDSTATE RELÆ 4-32VDC 48-660VAC 60A
11	83-07523	1	KABELGENNEMFØRING Ø10
12	83-10028	1	STRØMFORSYNING 100-240V/0,35A - 12V/1,3A
13	72-01326	1	PRINT CONVEYOR TOASTER
14	78-03105	16	NITTE MØTRIK, M4 UH, 6KT. ÅBEN FZB (BN7773)
15	72-07033	1	SENSOR DIFFUS REFLEKTOR O6T304
16	72-05524	1	FOLIE FOR CT ADV
17	83-08471	1	FRILØBSAKSEL KOMPLET
18	83-08688	2	LEJE BRONCE Ø8/12X12 M KRAVE TYPE B
19	82-06510	4	BEN M8 JUSTERBART
20	83-07908	1	OMSKIFTER 2-POLET

3.2.2 Reservedelstegning CT280 MAN



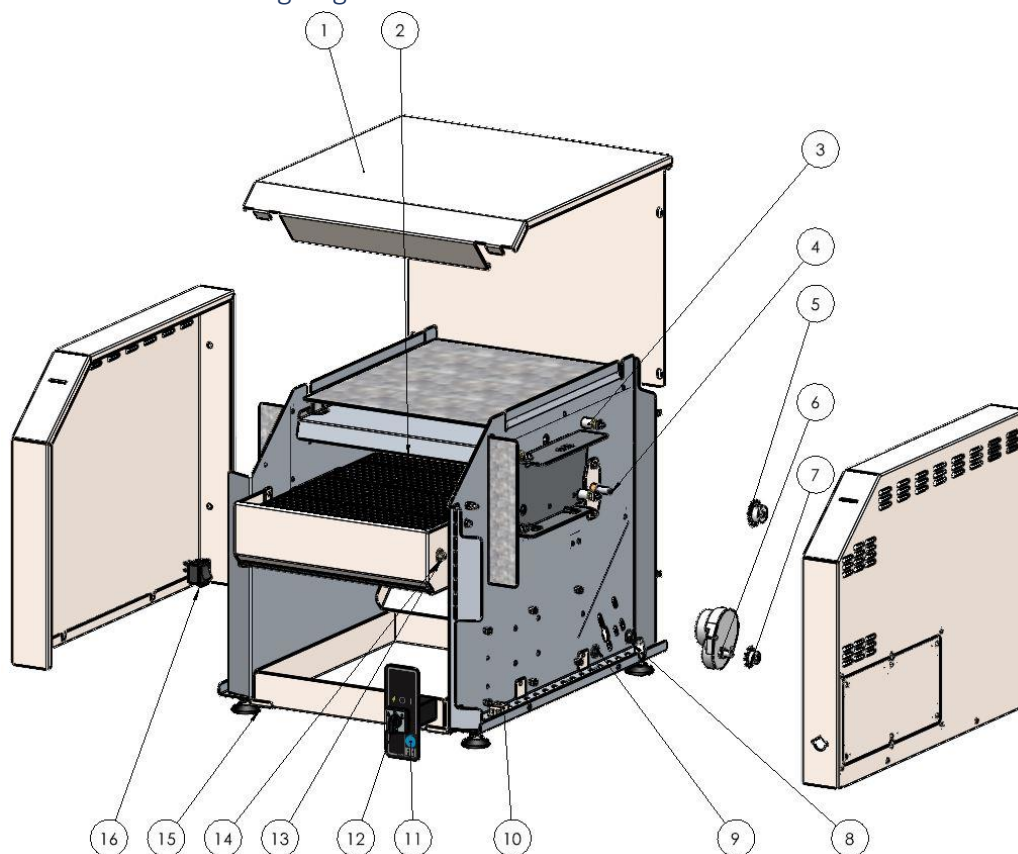
POS	VARE NUMMER	STK	BENÆVNELSE
1	13-80280	1	KABINETDELE CT280 STD
2	83-08458	1	BÅND TRANSPORT
3	83-08596	10	ISOLATORSÆT FOR QUARTSRØR
3	83-08595	5	QUARTSRØR
3	83-08654	5	VARMESPIRAL
4	83-09531	1	DRIVAKSEL UT280
5	83-08616	1	KÆDEHJUL NAV 05B1 Z13 Ø8 M5 pinol
6	83-06595	1	GEARMOTOR SAIA UT 280/400
7	83-08584	1	KÆDEHJUL NAV M8X3 Z10 Ø8 PINOL M4
8	72-03570	1	KABELAFLASTNING SORT PLAST
9	83-07523	1	KABELGENNEMFØRING Ø10
10	72-03508	1	KLEMRÆKKE 2-POL PORCELÆN
11	72-05525	1	FOLIE FOR CT STD
12	83-41018	1	OMSKIFTER 3-POL TELUX 10A
13	83-08471	1	FRILØBSAKSEL KOMPLET
14	83-08688	2	LEJE BRONCE Ø8/12X12 M KRAVE TYPE B
15	82-06510	4	BEN M8 JUSTERBART
16	83-07908	1	OMSKIFTER 2-POLET

3.2.3 Reservedelstegning CT280 STD STEEL



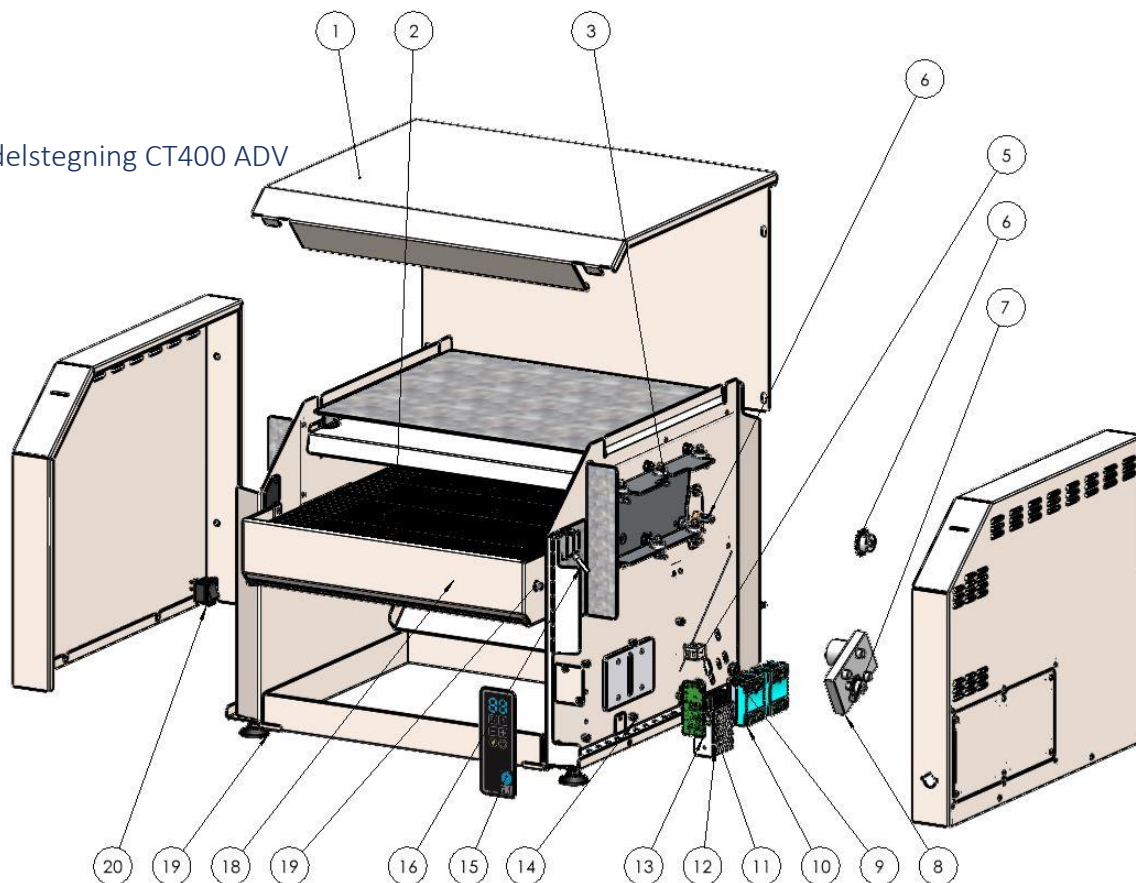
POS	VARE NUMMER	STK	BENÆVNELSE
1	13-80291		KABINETDELE CT280 STD STEEL
2	83-08458_920mm	1	BÅND TRANSPORT
3	83-08530	2	Varmelegeme UT280 1kW/230V
4	83-09531	1	DRIVAKSEL UT280
5	72-03508	1	KLEMRÆKKE 2-POL PORCELÆN
6	83-08616	1	KÆDEHJUL NAV 05B1 Z13 Ø8 M5 pinol
7	83-08584	1	KÆDEHJUL NAV M8X3 Z10 Ø8 PINOL M4
8	83-10027	1	GEARMOTOR UT-V, DME34B5500B 24Vdc
9	72-03570	1	KABELAFLASTNING SORT PLAST
10	88-00231	2	SOLIDSTATE RELÆ 4-32VDC 48-660VAC 60A
11	83-07523	1	KABELGENNEMFØRING Ø10
12	83-10028	1	STRØMFORSYNING 100-240V/0,35A - 12V/1,3A
13	72-01326	1	PRINT CONVEYOR TOASTER
14	78-03105	16	NITTE MØTRIK, M4 UH, 6KT. ÅBEN FZB (BN7773)
15	72-05524	1	FOLIE FOR CT ADV
16	83-08471	1	FRILØBSAKSEL KOMPLET
17	83-08688	2	LEJE BRONCE Ø8/12X12 M KRAVE TYPE B
18	82-06510	4	BEN M8 JUSTERBART
19	83-07908	1	OMSKIFTER 2-POLET

3.2.4 Reservedelstegning CT280 MAN STEEL



POS	VARE NUMMER	STK	BENÆVNELSE
1	13-80290	1	KABINETDELE CT280 MAN STEEL
2	83-08458_920mm	1	BÅND TRANSPORT
3	83-08530	2	Varmelegeme UT280 1kW/230V
4	83-09531	1	DRIVAKSEL UT280
5	83-08616	1	KÆDEHJUL NAV 05B1 Z13 Ø8 M5 pinol
6	83-06595	1	GEARMOTOR SAIA UT 280/400
7	83-08584	1	KÆDEHJUL NAV M8X3 Z10 Ø8 PINOL M4
8	72-03570	1	KABELAFLASTNING SORT PLAST
9	83-07523	1	KABELGENNEMFØRING Ø10
10	72-03508	1	KLEMRÆKKE 2-POL PORCELÆN
11	72-05525	1	FOLIE FOR CT STD
12	83-41018	1	OMSKIFTER 3-POL TELUX 10A CENTERMONTAGE
13	83-08471	1	FRILØBSAKSEL KOMPLET
14	83-08688	2	LEJE BRONCE Ø8/12X12 M KRAVE TYPE B
15	82-06510	4	BEN M8 JUSTERBART
16	83-07908	1	OMSKIFTER 2-POLET

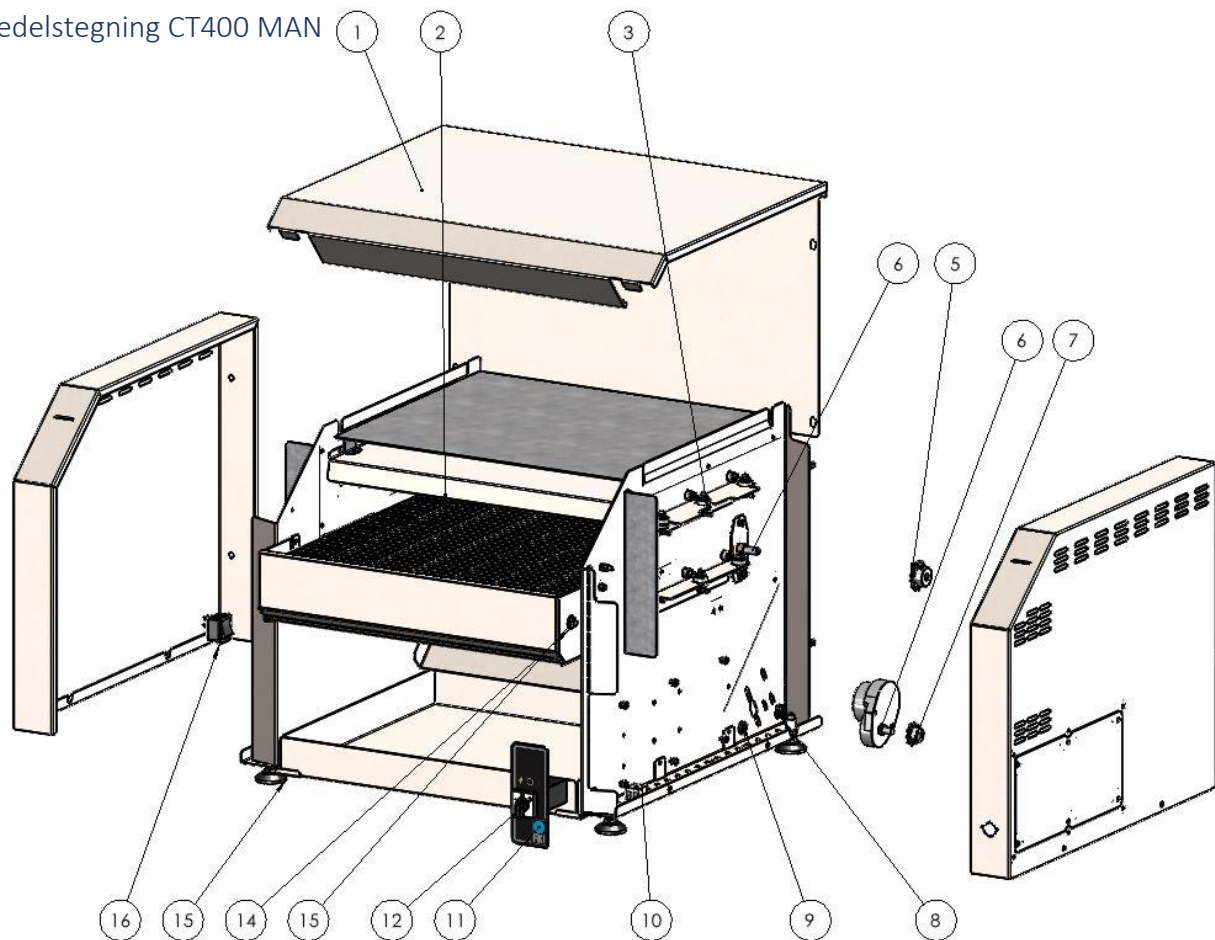
3.2.5 Reservedelstegning CT400 ADV



POS	VARE NUMMER	STK	BENÆVNELSE
1	13-80405	1	KABINETDELE CT400 ADV
2	83-08879	1	BÅND TRANSPORT
3*	83-08596	10	ISOLATORSÆT FOR QUARTSRØR
3*	83-08883	5	QUARTSRØR
3*	83-08654	5	VARMESPIRAL
6	83-09533	1	DRIVAKSEL UT400
5	72-03508	1	KLEMRÆKKE 2-POL PORCELÆN
6	83-08616	1	KÆDEHJUL NAV 05B1 Z13 Ø8 M5 pinol
7	83-08584	1	KÆDEHJUL NAV M8X3 Z10 Ø8 PINOL M4
8	83-10027	1	GEARMOTOR UT-V, DME34B5500B 24Vdc
9	72-03570	1	KABELAFLASTNING SORT PLAST
12	88-00231	2	SOLIDSTATE RELÆ 4-32VDC 48-660VAC 60A
11	83-07523	1	KABELGENNEMFØRING Ø10
12	83-10028	1	STRØMFORSYNING 100-240V/0,35A - 12V/1,3A
13	72-01326	1	PRINT CONVEYOR TOASTER
14	78-03105	16	NITTE MØTRIK, M4 UH, 6KT. ÅBEN FZB
15	72-05524	1	FOLIE FOR CT ADV
16	72-07033	1	SENSOR DIFFUS REFLEKTOR O6T304
19	83-08480	1	FRILØBSAKSEL UT400/UT400V
18	83-08688	2	LEJE BRONCE Ø8/12X12
19	82-06510	4	BEN M8 JUSTERBART
20	83-07908	1	OMSKIFTER 2-POLET

*Pos.3 - 12 isolatorsæt og 6 stk. quartzrør/varmespiraler ved Performance udgaver (P)

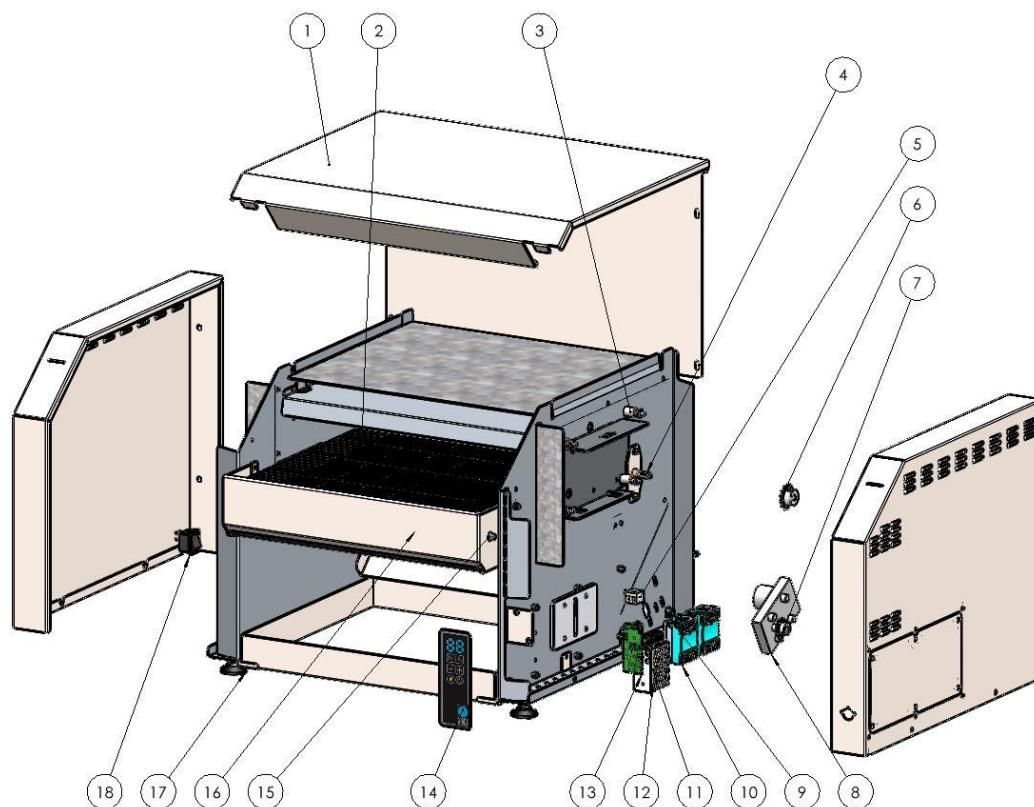
3.2.6 Reservedelstegning CT400 MAN



POS	VARE NUMMER	STK	BENÆVNELSE
1	13-80400	1	KABINETDELE CT400 STD
2	83-08879	1	BÅND TRANSPORT
3*	83-08596	10	ISOLATORSÆT FOR QUARTSRØR
3*	83-08883	5	QUARTSRØR
3*	83-08654	5	VARMESPIRAL
6	83-09533	1	DRIVAKSEL UT400
5	83-08616	1	KÆDEHJUL NAV 05B1 Z13 Ø8 M5 pinol
6	83-06595	1	GEARMOTOR SAIA UT 280/400
7	83-08584	1	KÆDEHJUL NAV M8X3 Z10 Ø8 PINOL M4
8	72-03570	1	KABELAFLASTNING SORT PLAST
9	83-07523	1	KABELGENNEMFØRING Ø10
10	72-03508	1	KLEMRÆKKE 2-POL PORCELÆN
11	72-05525	1	FOLIE FOR CT STD
12	83-41018	1	OMSKIFTER 3-POL TELUX 10A
15	83-08480	1	FRILØBSAKSEL UT400/UT400V
14	83-08688	2	LEJE BRONCE Ø8/12X12
15	82-06510	4	BEN M8 JUSTERBART
16	83-07908	1	OMSKIFTER 2-POLET

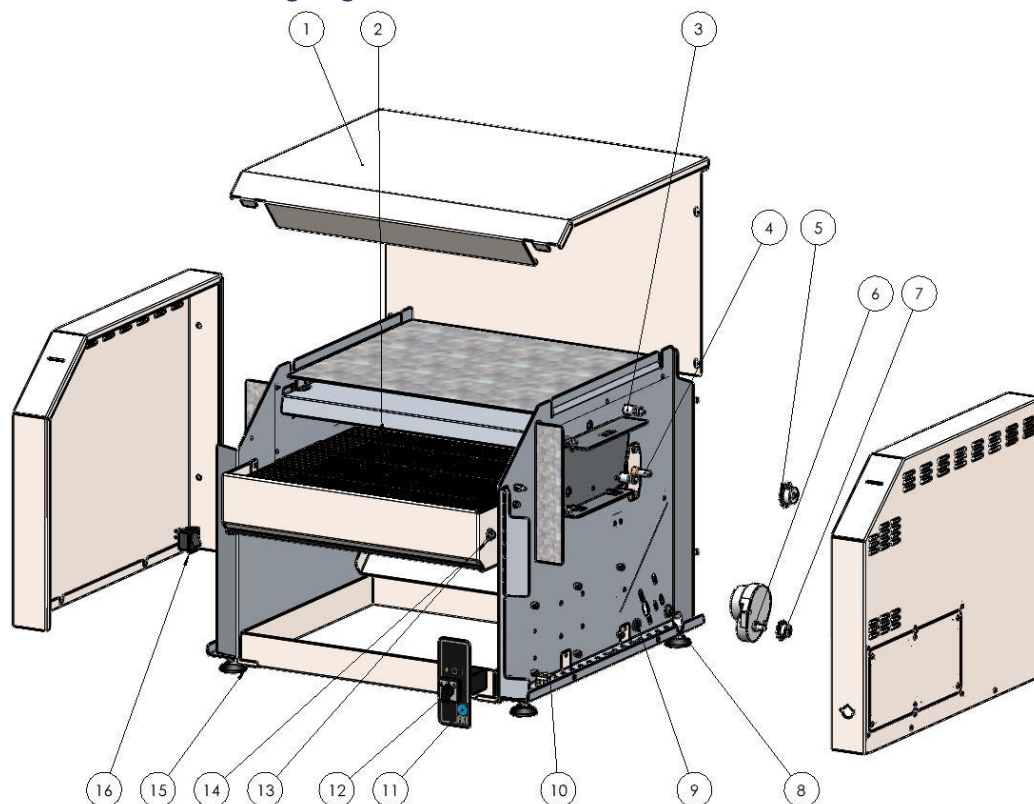
*Pos.3 - 12 isolatorsæt og 6 stk. quartzrør/varmespiraler ved Performance udgaver (P)

3.2.7 Reservedelstegning CT400 STD STEEL



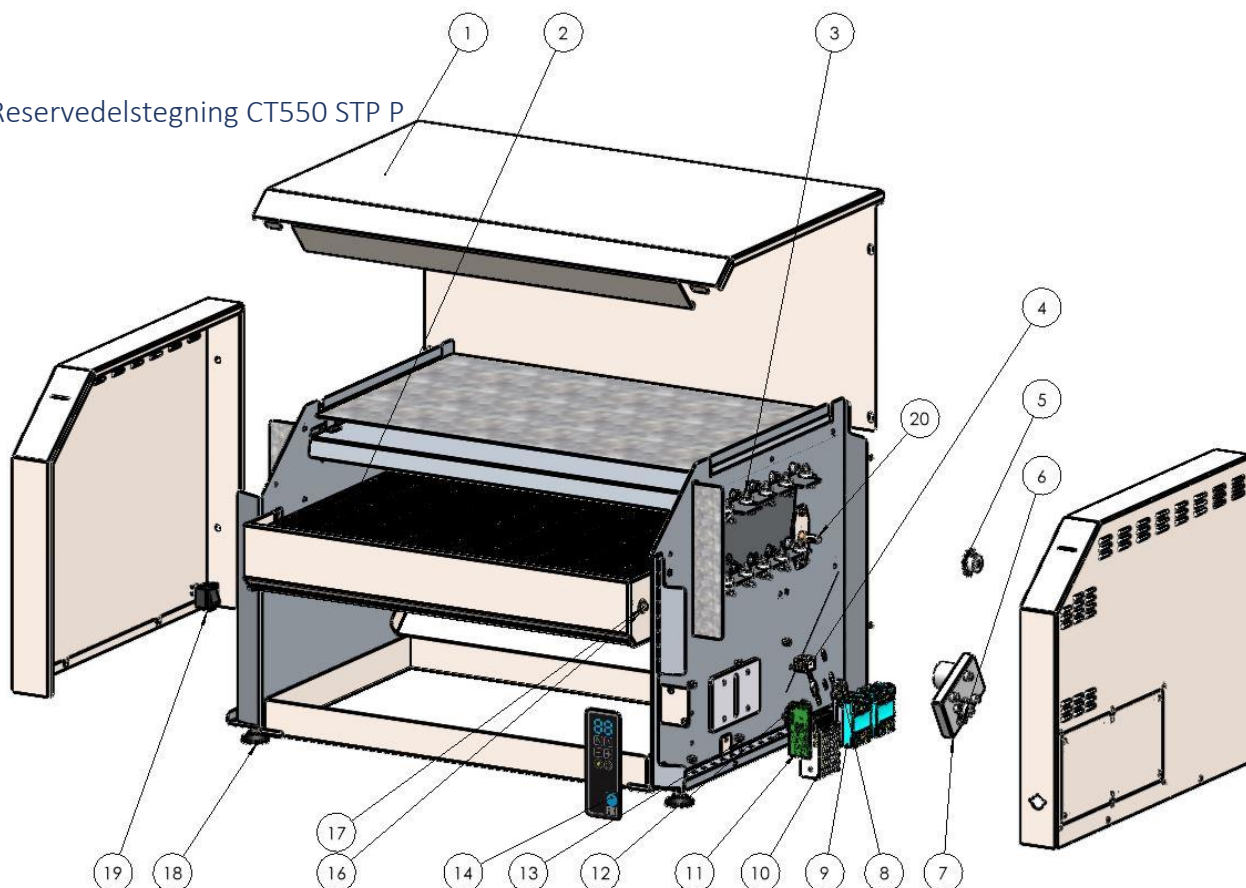
POS	VARE NUMMER	STK	BENÆVNELSE
1	13-80421	1	KABINETDELE CT400 STD STEEL
2	83-08879_920mm	1	BÅND TRANSPORT
3	83-08531	2	Varmelegeme UT400 1kW/230V
4	83-09533	1	DRIVAKSEL UT400
5	72-03508	1	KLEMRÆKKE 2-POL PORCELÆN
6	83-08616	1	KÆDEHJUL NAV 05B1 Z13 Ø8 M5 pinol
7	83-08584	1	KÆDEHJUL NAV M8X3 Z10 Ø8 PINOL M4
8	83-10027	1	GEARMOTOR UT-V, DME34B5500B 24Vdc
9	72-03570	1	KABELAFLASTNING SORT PLAST
10	88-00231	2	SOLIDSTATE RELÆ 4-32VDC 48-660VAC 60A
11	83-07523	1	KABELGENNEMFØRING Ø10
12	83-10028	1	STRØMFORSYNING 100-240V/0,35A - 12V/1,3A
13	72-01326	1	PRINT CONVEYOR TOASTER
14	72-05524	1	FOLIE FOR CT ADV
15	83-08480	1	FRILØBSAKSEL UT400/UT400V
16	83-08688	2	LEJE BRONCE Ø8/12X12 M KRAVE TYPE B
17	82-06510	4	BEN M8 JUSTERBART
18	83-07908	1	OMSKIFTER 2-POLET

3.2.8 Reservedelstegning CT400 MAN STEEL



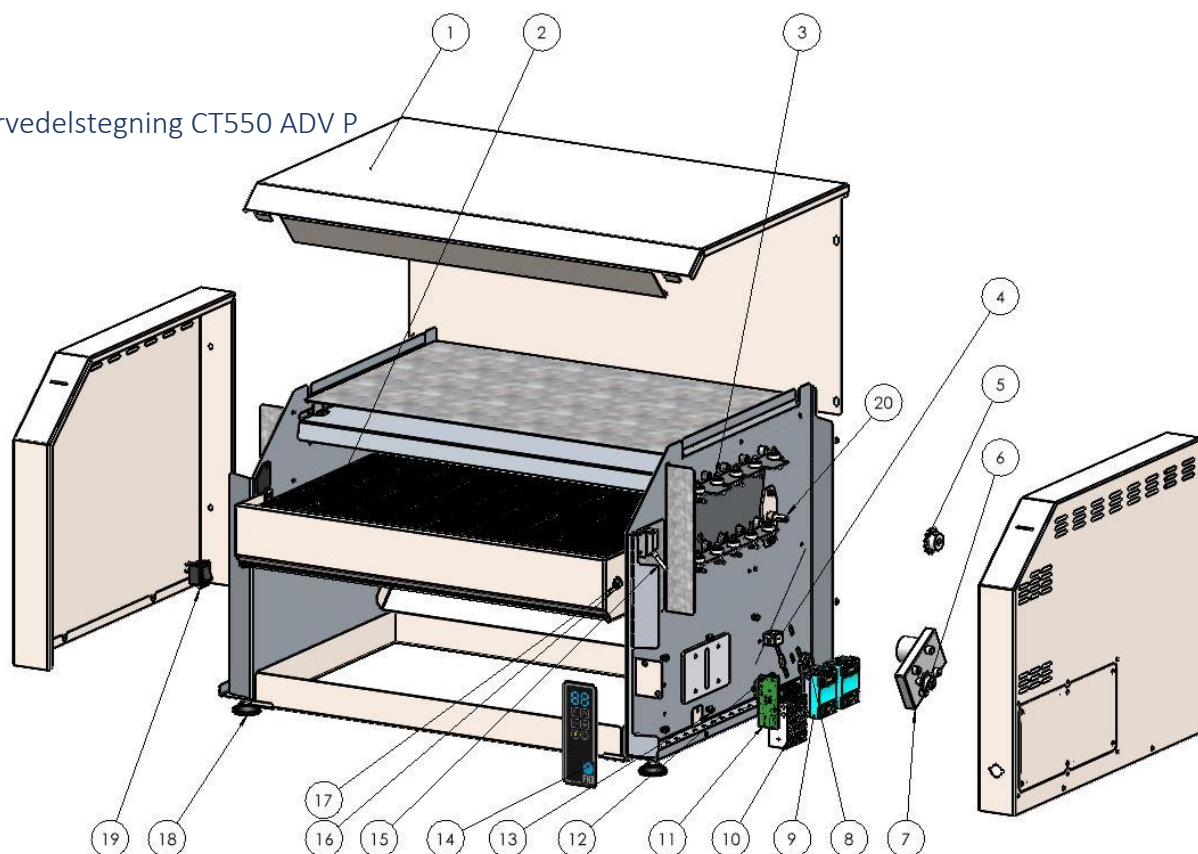
POS	VARE NUMMER	STK	BENÆVNELSE
1	13-80420	1	KABINETDELE CT400 MAN STEEL
2	83-08879_920mm	1	BÅND TRANSPORT
3	83-08531	2	Varmelegeme UT400 1kW/230V
4	83-09533	1	DRIVAKSEL UT400
5	83-08616	1	KÆDEHJUL NAV 05B1 Z13 Ø8 M5 pinol
6	83-06595	1	GEARMOTOR SAIA UT 280/400
7	83-08584	1	KÆDEHJUL NAV M8X3 Z10 Ø8 PINOL M4
8	72-03570	1	KABELAFLASTNING SORT PLAST
9	83-07523	1	KABELGENNEMFØRING Ø10
10	72-03508	1	KLEMRÆKKE 2-POL PORCELÆN
11	72-05525	1	FOLIE FOR CT STD
12	83-41018	1	OMSKIFTER 3-POL TELUX 10A CENTERMONTAGE
13	83-08480	1	FRILØBSAKSEL UT400/UT400V
14	83-08688	2	LEJE BRONCE Ø8/12X12 M KRAVE TYPE B
15	82-06510	4	BEN M8 JUSTERBART
16	83-07908	1	OMSKIFTER 2-POLET

3.2.9 Reservedelstegning CT550 STP P



POS	VARE NUM-MER	STK	BENÆVNELSE
1	13-80550	1	KABINETDELE CT550 STD
2	83-10343	1	BÅND FLAT-FLEX 559x1,83x12,7MM (920mm)
3	83-08596	20	ISOLATORSÆT FOR QUARTSRØR
3	83-08595	10	QUARTSRØR
3	83-08654	10	VARMESPIRAL
4	72-03508	1	KLEMRÆKKE 2-POL PORCELÆN
5	83-08616	1	KÆDEHJUL NAV 05B1 Z13 Ø8 M5 pinol
6	83-08584	1	KÆDEHJUL NAV M8X3 Z10 Ø8 PINOL M4
7	83-10027	1	GEARMOTOR UT-V, DME34B5500B 24Vdc
8	72-07021	1	KABELFORSKRUNING M20 Ø3,5-8
9	88-00231	2	SOLIDSTATE RELÆ 4-32VDC 48-660VAC 60A
10	83-10028	1	STRØMFORSYNING 100-240V/0,35A - 12V/1,3A
11	72-01326	1	PRINT CONVEYOR TOASTER
12	83-07523	1	KABELGENNEMFØRING Ø10
13	78-03105	14	NITTE MØTRIK, M4 UH, 6KT. ÅBEN FZB (BN7773)
14	72-05524	1	FOLIE FOR CT ADV
16	83-08688	2	LEJE BRONCE Ø8/12X12 M KRAVE TYPE B
17	83-09615	1	FRILØBSAKSEL UT550V/CT550 KOMPLET
18	82-06510	4	BEN M8 JUSTERBART
19	83-07908	1	OMSKIFTER 2-POLET
20	83-09613	1	DRIVAKSEL

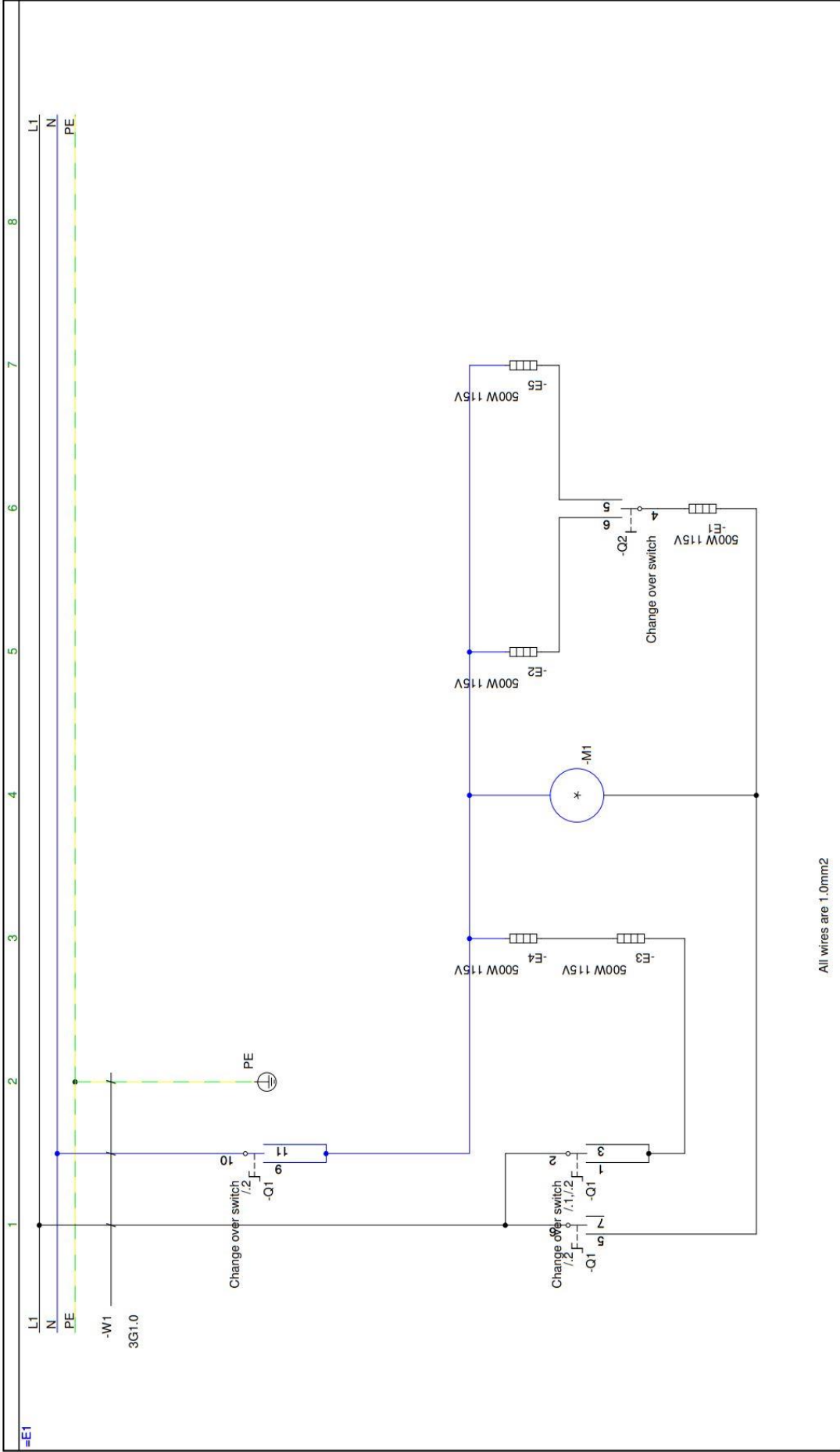
3.2.10 Reservedelstegning CT550 ADV P



POS	VARE NUM-MER	STK	BENÆVNELSE
1	13-80555	1	KABINETDELE CT550 ADV
2	83-10343	1	BÅND FLAT-FLEX 559x1,83x12,7 MM (920mm)
3	83-08596	20	ISOLATORSÆT FOR QUARTSRØR
3	83-08595	10	QUARTSRØR
3	83-08654	10	VARMESPIRAL
4	72-03508	1	KLEMRÆKKE 2-POL PORCELÆN
5	83-08616	1	KÆDEHJUL NAV 05B1 Z13 Ø8 M5 pinol
6	83-08584	1	KÆDEHJUL NAV M8X3 Z10 Ø8 PINOL M4
7	83-10027	1	GEARMOTOR UT-V, DME34B5500B 24Vdc
8	72-07021	1	KABELFORSKRUNING M20 Ø3,5-8
9	88-00231	2	SOLIDSTATE RELÆ 4-32VDC 48-660VAC 60A
10	83-10028	1	STRØMFORSYNING 100-240V/0,35A - 12V/1,3A
11	72-01326	1	PRINT CONVEYOR TOASTER
12	83-07523	1	KABELGENNEMFØRING Ø10
13	78-03105	16	NITTE MØTRIK, M4 UH, 6KT. ÅBEN FZB (BN7773)
14	72-05524	1	FOLIE FOR CT ADV
15	72-07033	1	SENSOR DIFFUS REFLEKTOR O6T304
16	83-08688	2	LEJE BRONCE Ø8/12X12 M KRAVE TYPE B
17	83-09615	1	FRILØBSAKSEL UT550V/CT550 KOMPLET
18	82-06510	4	BEN M8 JUSTERBART
19	83-07908	1	OMSKIFTER 2-POLET
20	83-09613	1	DRIVAKSEL
23	72-07023	1	MØTRIK M20 TIL KABELFORSKRUNING

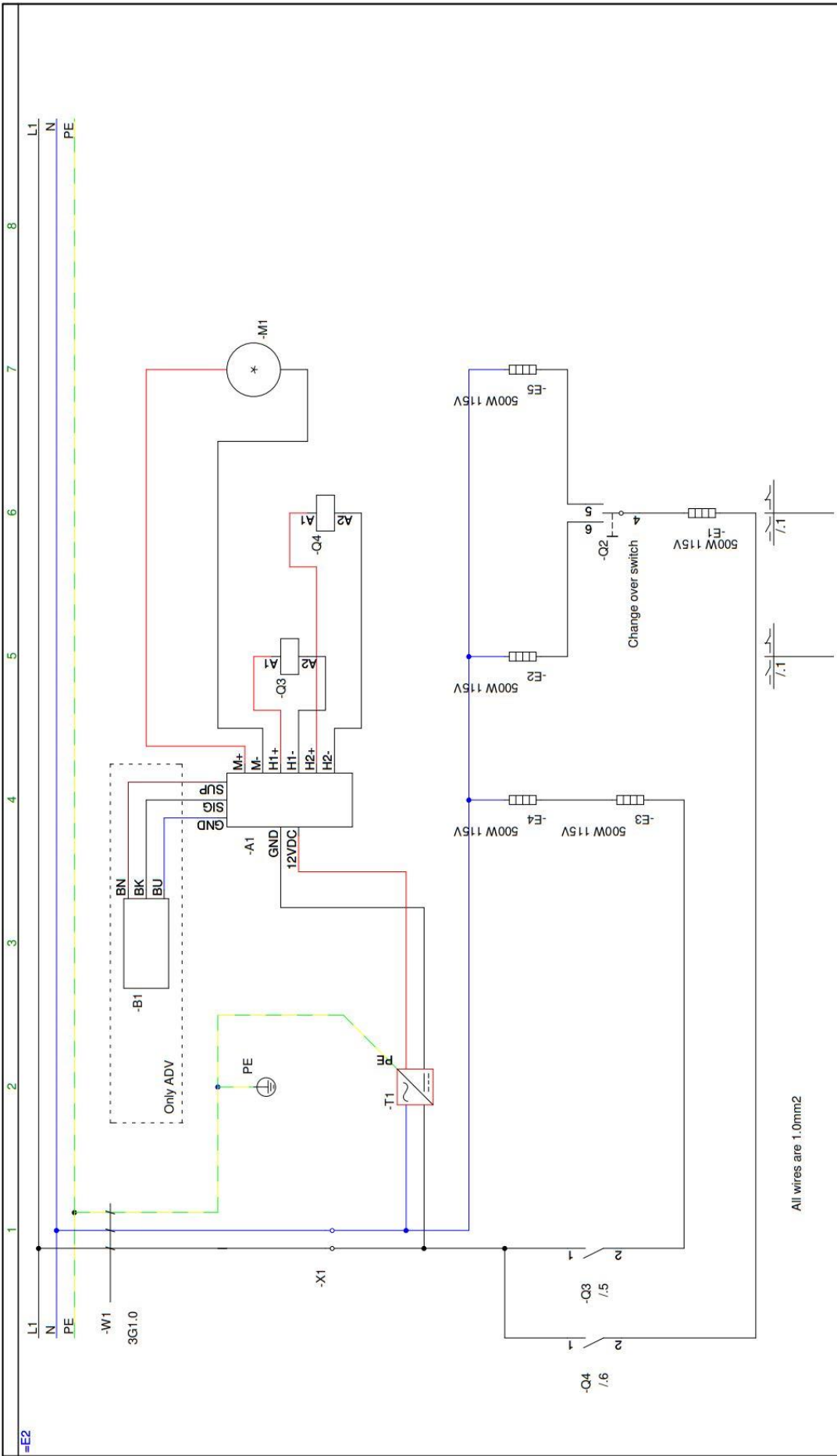
3.2.11 El-diagrammer

1	2	3	4	5	6	7	8				
<p style="text-align: center;">Heating element positioning</p> <p style="text-align: center;">CT 280/400 ADV/STD/MAN</p>											
<p style="text-align: center;">Heating element positioning</p> <p style="text-align: center;">CT 280/400 ADV/STD P</p>											
<p style="text-align: center;">Heating element positioning</p> <p style="text-align: center;">CT 280/400 STD/MAN R</p>											
<p style="text-align: center;">Heating element positioning</p> <p style="text-align: center;">CT 550 ADV/STD P</p>											
<p>FKI Fast Food Teknik a/s</p>		<p>Project title: Conveyor Toaster - generic schematic</p> <p>Customer: Overview</p> <p>Page title: Electrical - Conveyor Toaster - Schematic</p> <p>File name: Electrical - Conveyor Toaster - Schematic</p> <p>Page ref.:</p>		<p>Project no.:</p> <p>DCC:</p> <p>Dwg. no.:</p> <p>Eng. (proj/page):</p> <p>Appr. (date/mit):</p>		<p>Project rev.:</p> <p>Page rev.:</p> <p>Last print:</p> <p>Last edit:</p>		<p>Page</p> <p>Scale:</p> <p>Previous page:</p> <p>Next page:</p> <p>Total no. of pages:</p>		<p>Overview</p> <p>1:1</p> <p>1</p> <p>10</p>	




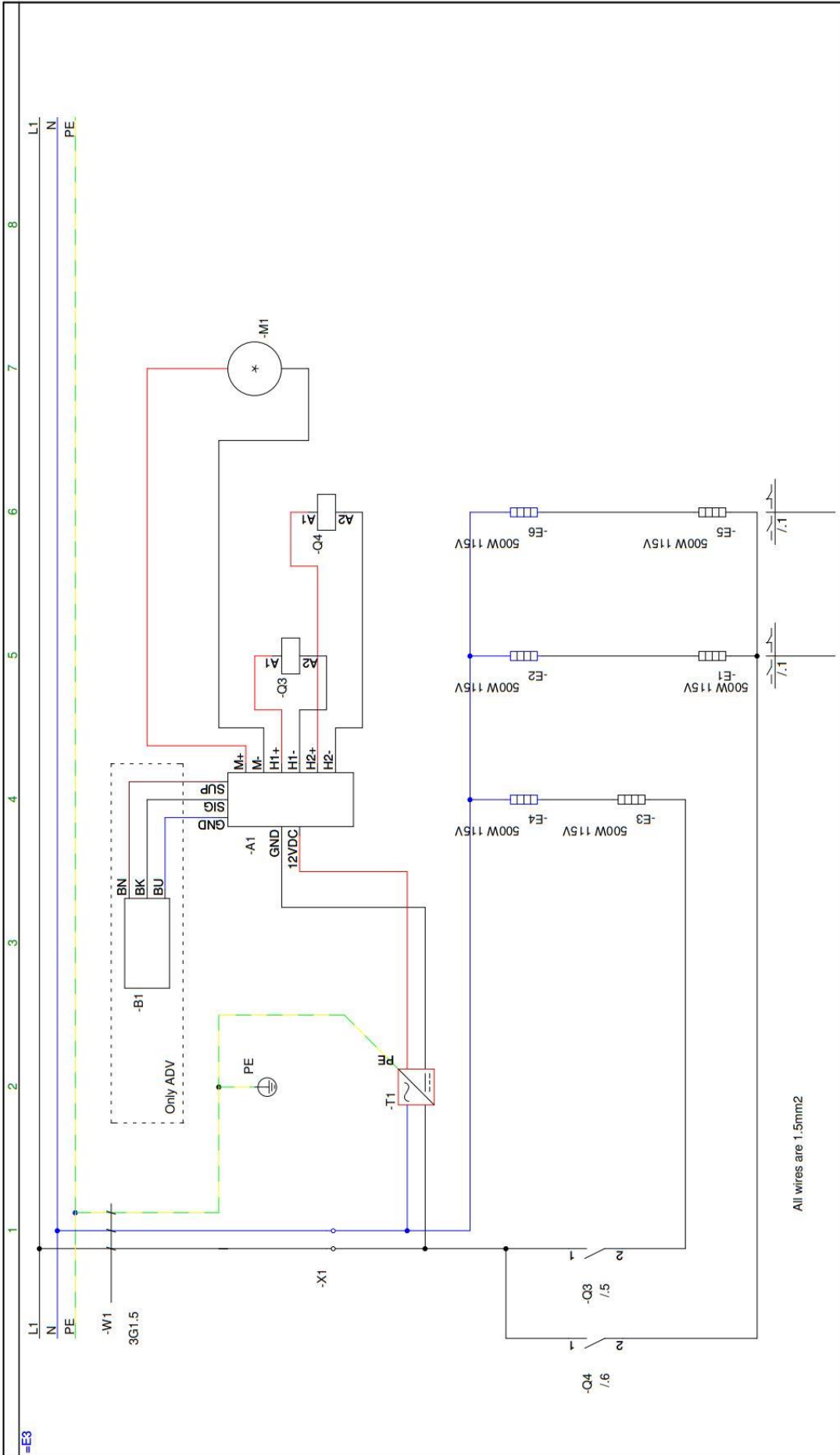
Project title: Conveyor Toaster - generic schematic	Project no.:	Project rev.:	Page
Customer: MAN	DCC:	Scale:	1
Page title: MAN	Dwg. no.:	Page rev.:	1:1
File name: Electrical - Conveyor Toaster - Schematic	Eng. (proj/page):	Last print:	Overview
Page ref.: CT 280/400 MAN	Appr. (date/init):	Last edit:	2
		Total no. of pages:	10





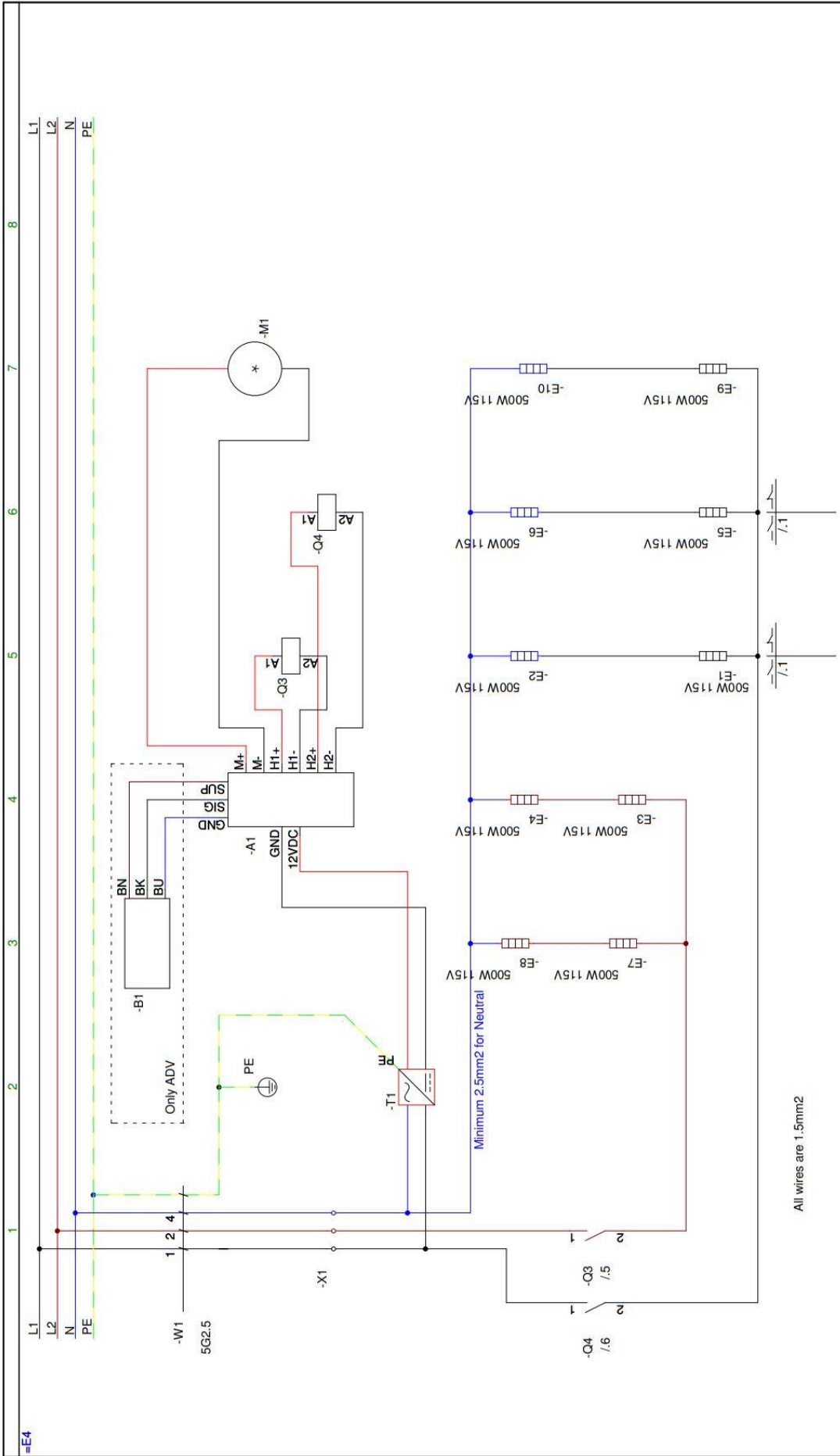
All wires are 1.0mm²

 FKI Fast Food Teknik a/s	Project title: Conveyor Toaster - generic schematic		Project no.:	Project rev.:	Page
	Customer: ADV / STD	DCC:	DCC:	Scale:	Scale:
	File name: Electrical - Conveyor Toaster - Schematic	Eng. (proj/page):	Eng. (proj/page):	Page rev.:	Page rev.:
	Page ref.: CT 280/400 ADV/STD	Appr. (date/int):	Appr. (date/int):	Last print:	Last print:
					Total no. of pages: 10

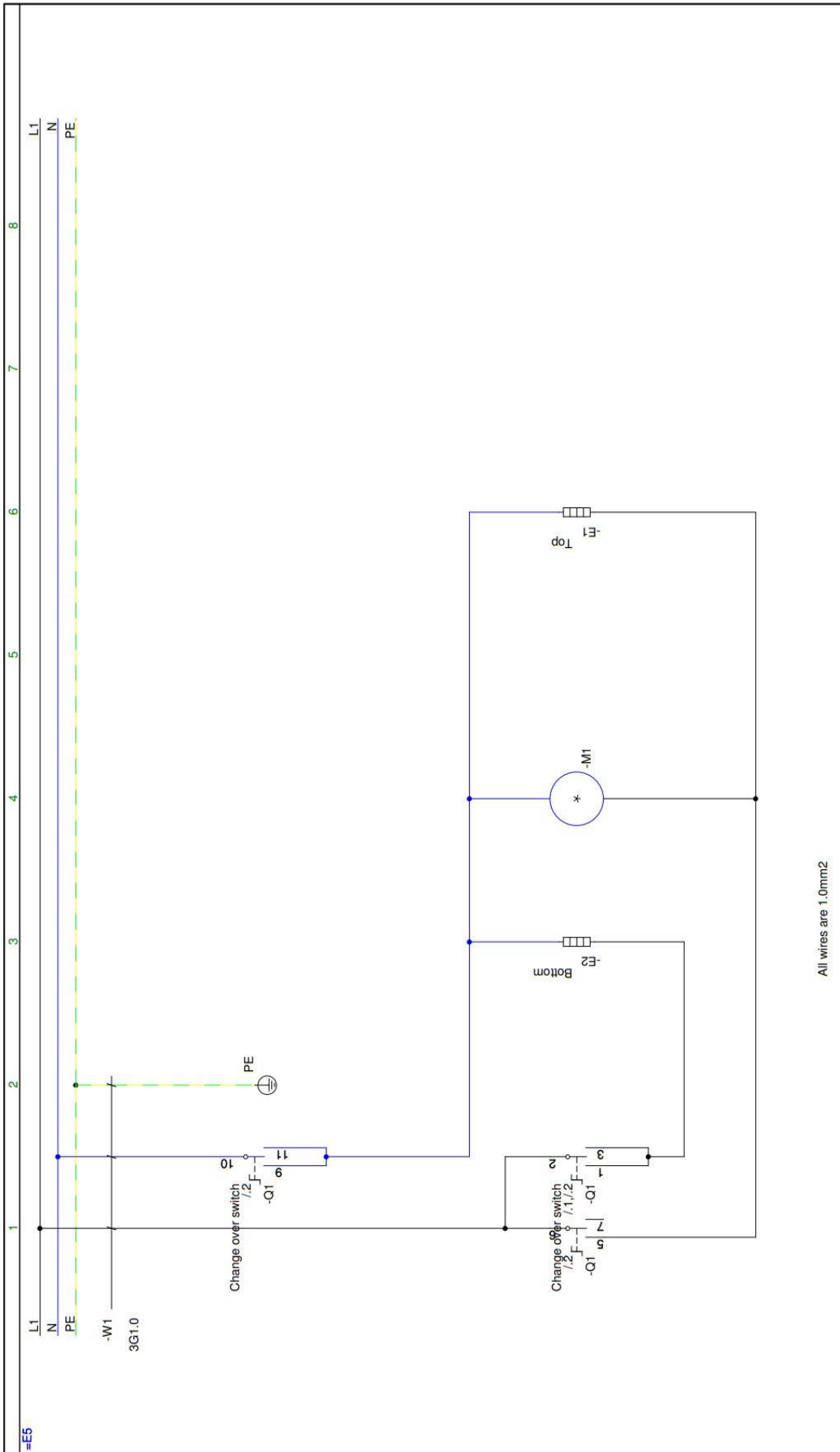


Project title: Conveyor Toaster - generic schematic	Project no.:	Project rev.:	Page
Customer: ADV / STD Performance	DCC:	Page rev.:	Scale:
File name: Electrical - Conveyor Toaster - Schematic	Eng. (proj/page):	Last print:	Previous page:
Page ref.: CT 280/400 ADV/STD P	Appr. (date/nt):	Last edit:	Next page:
			Total no. of pages:
			3
			1:1
			2
			4
			10



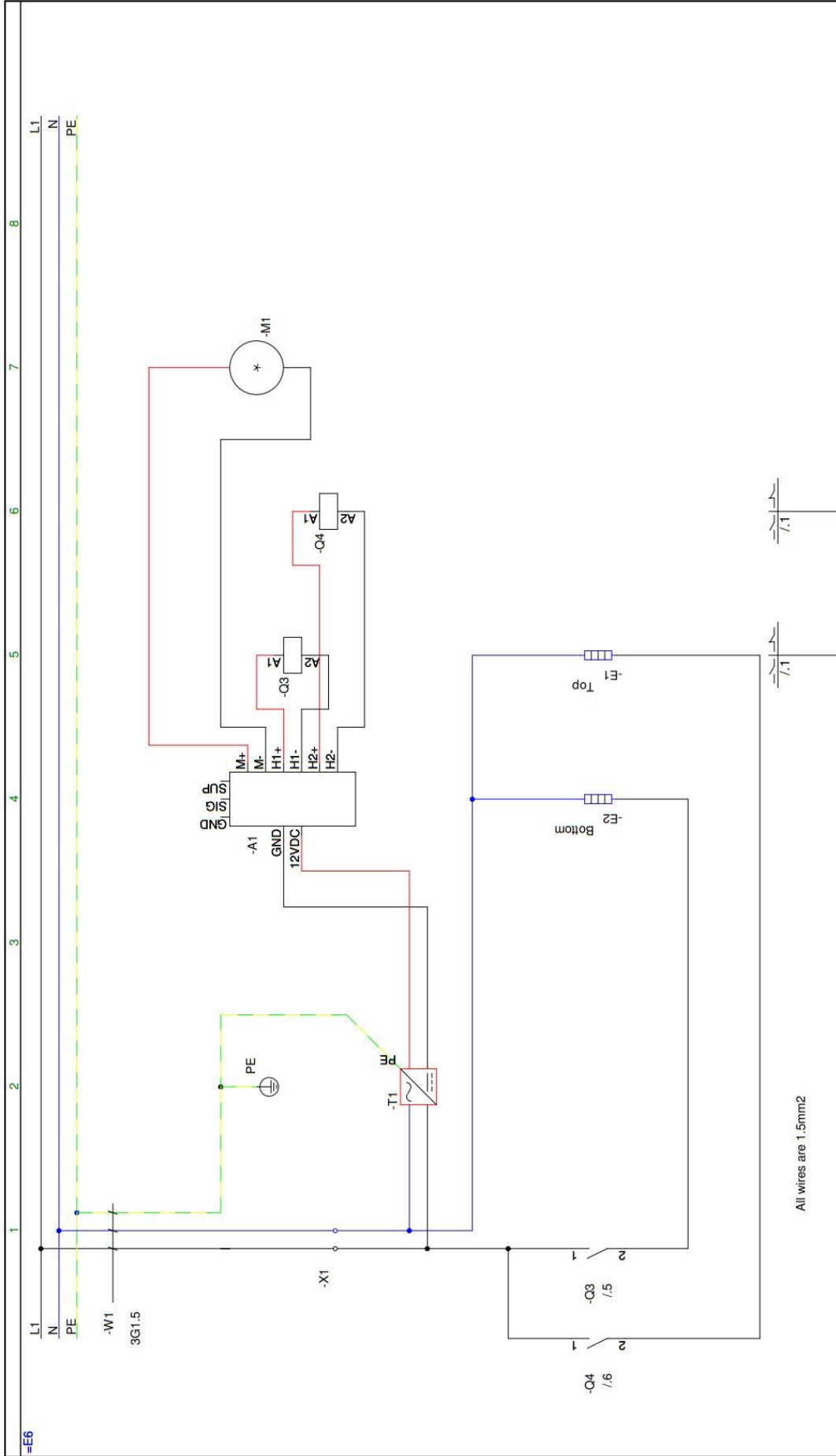


	Project title: Conveyor Toaster - generic schematic	Project no.:	Project rev.:	Page
	Customer: ADV / STD Performance	DCC:	Scale: 1:1	4
	File name: Electrical - Conveyor Toaster - Schematic	Eng. (proj/page):	Page rev.: Previous page: 3	3
	Page ref.: CT 550 ADV/STD P	Apr. (date/init):	Last print: 28/06/2024	5
			Last edit: 26/04/2024	10



All wires are 1.0mm2

FKI Fast Food Teknik a/s		Project title: Conveyor Toaster - generic schematic	Project no.:	Project rev.:	Page
		Customer: MAN Rugged	DCC:		Scale: 1:1
		Page title: Electrical - Conveyor Toaster - Schematic	Dwg. no.:	Page rev.:	Previous page: 4
		File name: CT 280/400 MAN R	Eng. (proj/page):	Last print: 26/06/2024	Next page: 6
			Page ref.:	Last edit: 26/06/2024	Total no. of pages: 10



All wires are 1.5mm²

Project title: Conveyor Toaster - generic schematic	Project no.:	Project rev.:	Page
Customer: STD Rugged	DOC:	Scale: 1:1	6
Page title: Electrical - Conveyor Toaster - Schematic	Dwg. no.:	Page rev.:	5
File name: CT 280/400 STD R	Eng. (prol/page):	Last print: 26/06/2024	7
Page ref.:	Appr. (date/init):	Last edit: 25/06/2024	10



Component	Article no.	Type	Function	Description	Position
=E1-E1	83-08654	Heating Element	500W 115V		/1.6
=E1-E2	83-08654	Heating Element	500W 115V		/1.5
=E1-E3	83-08654	Heating Element	500W 115V		/1.3
=E1-E4	83-08654	Heating element	500W 115V		/1.3
=E1-E5	83-08654	Heating Element	500W 115V		/1.7
=E1-IM1	83-06515	Gear motor			/1.4
=E1-Q1	83-41018	M4H Z U3	Change over switch		/1.2
=E1-Q2	83-07954	SX82112811220000	Change over switch		/1.6
=E1-W1	72-03626	Cable	3G1.0		/1.1
=E2-A1	72-08012	Control			/2.4
=E2-B1	72-07033	Sensor	O6T304		/2.3
=E2-E1	83-08654	Heating Element	500W 115V		/2.6
=E2-E2	83-08654	Heating Element	500W 115V		/2.5
=E2-E3	83-08654	Heating Element	500W 115V		/2.4
=E2-E4	83-08654	Heating Element	500W 115V		/2.4
=E2-E5	83-08654	Heating Element	500W 115V		/2.7
=E2-IM1	83-10027	Gear Motor			/2.7
=E2-Q2	83-07954	SX82112811220000	Change over switch		/2.6
=E2-Q3	86-00231	Relay		SSR 4-32VDC	/2.5
=E2-Q4	86-00231	Relay		SSR 4-32VDC	/2.6
=E2-T1	83-10028	SMPS		RS15-12	/2.2
=E2-W1	72-03678	3G1,5	3G1.0	Cable 3G1,5	/2.1
=E2-X1	72-03508	Terminal Block			/2.1
=E3-A1	72-08012	Control			/3.4
=E3-B1	72-07033	Sensor	O6T304		/3.3
=E3-E1	83-08654	Heating Element	500W 115V		/3.5
=E3-E2	83-08654	Heating Element	500W 115V		/3.5
=E3-E3	83-08654	Heating Element	500W 115V		/3.4

Project title: Conveyor Toaster - generic schematic		Project no.:	Project rev.:	Page
Customer:		DCC:		Scale:
Page title:	Components list	Dwg. no.:		Previous page:
File name:	Electrical - Conveyor Toaster - Schematic	Eng. (proj/page):	26/06/2024	Next page:
Page ref.:		Appr. (date/init):	25/06/2024	Total no. of pages:
				10

Component	Article no.	Type	Function	Description	Position
=E3/-E4	83-08654	Heating Element	500W 115V		/3.4
=E3/-E5	83-08654	Heating Element	500W 115V		/3.6
=E3/-E6	83-08654	Heating Element	500W 115V		/3.6
=E3/-M1	83-10027	Gear Motor			/3.7
=E3/-Q3	88-00231	Relay		SSR 4-32VDC	/3.5
=E3/-Q4	88-00231	Relay		SSR 4-32VDC	/3.6
=E3/-T1	83-10028	SMPS		RS15-12	/3.2
=E3/-W1	72-03678	Main cable	3G1.5	Cable 3G1.5	/3.1
=E3/-X1	72-03508	Terminal Block			/3.1
=E4/-A1	72-08012	Control			/4.4
=E4/-B1	72-07033	Sensor	O6T304		/4.3
=E4/-E1	83-08654	Heating Element	500W 115V		/4.5
=E4/-E2	83-08654	Heating Element	500W 115V		/4.5
=E4/-E3	83-08654	Heating Element	500W 115V		/4.4
=E4/-E4	83-08654	Heating Element	500W 115V		/4.4
=E4/-E5	83-08654	Heating Element	500W 115V		/4.6
=E4/-E6	83-08654	Heating Element	500W 115V		/4.6
=E4/-E7	83-08654	Heating Element	500W 115V		/4.3
=E4/-E8	83-08654	Heating Element	500W 115V		/4.3
=E4/-E9	83-08654	Heating Element	500W 115V		/4.7
=E4/-E10	83-08654	Heating Element	500W 115V		/4.7
=E4/-M1	83-10027	Gear Motor			/4.7
=E4/-Q3	88-00231	Relay		SSR 4-32VDC	/4.5
=E4/-Q4	88-00231	Relay		SSR 4-32VDC	/4.6
=E4/-T1	83-10028	SMPS		RS15-12	/4.2
=E4/-W1	72-03674	Main Cable	5G2.5		/4.1
=E4/-X1	72-03509	Terminal Block			/4.1
=E5/-E1	83-08530 / 83-08531	Heating Element	Top		/5.6

Project title:	Conveyor Toaster - generic schematic	Project no.:	Project rev.:	Page
Customer:		DCC:		8
Page title:	Components list	Dwg. no.:		1:1
File name:	Electrical - Conveyor Toaster - Schematic	Eng. (proj/page):	26/06/2024	7
Page ref.:		Appr. (date/init):	25/06/2024	9
				Total no. of pages: 10



4 Rengøring

4.1 Generelt



Husk personligt sikkerhedsudstyr se punkt 2.1

Før ibrugtagning af maskinen første gang, aftørres alle flader der er i kontakt med fødevarer, med en fugtig klud. Der må ikke bruges rengøringsmidler, der indeholder syre.

4.2 Daglig rengøring

Apparatet bør rengøres flere gange dagligt for overskydende stegefedt. Er Apparateten forsynet med fedt-afløb, skrubes overskydende fedt hen til afløbshullet, hvor det løber ned i en opsamlingskuffe. Skuffen tømmes og rengøres efter behov.

En gang dagligt rengøres Apparatet grundigt på stegefladen, og alle udvendige overflader aftørres med en fugtig klud.

Rengøring bør ikke foretages når Apparatet er mere en 50°C varm.

5 Bortskaffelse

5.1 Emballagen

Emballagen bør ikke efterlades i miljøet, men skal bortskaffes i overensstemmelse med lokale regler.

5.2 Maskinen efter ophørt brug

Apparatet er mærket med genbrugssymbol efter bekendtgørelse 148 af 8. februar 2018 (Elektronikaffaldsbekendtgørelsen). WEEE2 direktiv 2012/19/EU

Det betyder, at du skal bortskaffe det efter kommunens bestemmelser, f.eks. i dertil opstillet container på kommunens genbrugsplads, når produktet er udtjent.



6 EU DECLARATION OF CONFORMITY



EU DoC ID: FKI 018
Verninge, 16-aug-2023

EU DECLARATION OF CONFORMITY

We FKI Fast Food Teknik a/s declares under our sole responsibility that the product Conveyor Toaster with


Type Code.:

ACT-23

SCT-23

are in conformity with the following directive(s), standard(s) or other normative document(s), provided that the products are used in accordance with our instructions.

Directives	Standards
Machine Directive 2006/42/EC	EN/ISO 12100:2010
	EN/IEC 60335-1:2012
	EN/IEC 60335-1:2012/AC:2014
	EN/IEC 60335-1:2012/A11:2014
Electromagnetic Compatibility Directive 2014/30/EU	EN/IEC 60335-2-48:2003
	EN5501-1:2006 + A1:2009 + A2:2011
WEEE Directive 2012/19/EU	EN55014-2:1997 + A1:2001 + A2:2008
ROHS Directive 2011/65/EU	
Regulations	Standards
Food Contact Materials 1935/2004	N/A
Good Manufacturing Practice 2023/2006	

Date 16/8 - 2023	Issued by  Søren Poulsen - Managing Director
---------------------	--

FKI Fast Food Teknik a/s only vouches for the correctness of the English version of this declaration. In the event of the declaration being translated into any other language, the translator concerned shall be liable for the correctness of the translation.

Byghøjvej 5 · Verninge · DK-5690 Tommerup



FKI Fast Food Teknik a/s

Byghøjvej 5 · Verringe · DK-5690 Tommerup · Tel. +45 6475 1066 · info@fki.dk · www.fki.dk