

Brugervejledning

FKI Stegeplade

Model serie GL MAXI-serie



Version 1.0



FKI Fast Food Teknik a/s

Indhold

1	Indledning	3
1.1	Generelt.....	3
1.1.1	Produktbeskrivelse	3
1.1.2	Fabrikant	3
1.1.3	Maskinskilt	4
1.1.4	Tekniske specifikationer og forbrug	4
1.1.5	Modifikation	5
2	Sikkerhed	6
2.1	Personligt sikkerhedsudstyr	6
2.2	Potentielle farer.....	6
2.3	Hvem må bruge maskinen	6
2.4	Transport/installation/fastgørelse	7
2.4.1	Transport	7
2.4.2	Installation	7
2.4.3	Fastgørelse.....	8
2.5	Drift.....	8
2.6	Rengøring/vedligehold	8
2.7	Servicering	10
3	Betjening.....	10
3.1	Før ibrugtagning	10
3.2	Betjening.....	10
3.3	Reparation og reservedele	11
3.4	Specifikationer for reservedele	11
3.5	Eldiagram.....	12
4	Rengøring.....	15
4.1	Generelt.....	15
4.2	Daglig rengøring.....	15
5	Bortskaffelse	15
5.1	Emballagen	15
5.2	Maskinen efter ophørt brug	15
6	EU DECLARATION OF CONFORMITY	16

1 Indledning

Original betjeningsvejledning

Denne vejledning er FKI Fast Food Tekniks original vejledning til Stegeplade modelserie GL-

Formål med vejledning

Denne vejledning har til formål at sikre korrekt installation, brug, håndtering og vedligehold af Stegeplade. **Herefter kaldet apparatet.**



Vigtigt! Læs vejledningen grundigt igennem før brug og gem til senere brug.

Opbevaring af vejledning

Vejledningen skal opbevares så den altid er let tilgængelig for bruger og servicetekniker.

Kendskab til vejledning

Det er apparatets indehavers forpligtelse at sikre, alle der skal betjene, servicere, vedligeholde eller reparere apparatet har læst vejledningen, som minimum de dele af den, der er relevante for deres arbejde.

Derudover har alle, der skal betjene, servicere, vedligeholde eller reparere apparatet, pligt til selv at søge informationer i vejledningen.

1.1 Generelt

1.1.1 Produktbeskrivelse

Stegepladen er fremstillet helt i rustfrit stål med afrundede kanter, af hensyn til rengøring. Den består af et kabinet med fuldsvejst stegeplade i rustfrit stål, 2 eller 3 zoner med tilhørende termostatregulering (50-300°C) og er forsynet med fedtskuffe til opsamling af overskydende stegefedt. Stegepladen kan leveres med tilslutningsspænding 400V eller 3x230V (Norge)

Stegepladen er beregnet til stegning tilberedning bøffer/steaks i alle typer og størrelser.

1.1.2 Fabrikant

FKI Fast Food Teknik a/s
Byghøjvej 5, Verringe
DK-5690 Tommerup
www.fki.dk

1.1.3 Maskinskilt

1.1.3.1 Typebetegnelse GL6060 Maxi, GL9060 Maxi



1.1.4 Tekniske specifikationer og forbrug

1.1.4.1 Mål og vægt

Modelbetegnelse	Bredde x dybde x højde	Vægt i kg
GL6060 MAXI	605 x 605 x 415 mm	55
GL9060 MAXI	905 x 605 x 415 mm	75

1.1.4.2 Effekt

Tilslutningsspænding: 400V med jordtilslutning eller 3x230V (Norge)

Tilslutningsfrekvens: 50/60 Hz

Modelbetegnelse	Strømoftagelse [Amp.]	Effekt [kW]
GL 6060 MAXI 400V	13,0	6,0
GL 6060 MAXI 400V	17,0	8,0
GL 9060 MAXI 400V	13,0	9,0
GL 6060 MAXI 230V	22	6,0
GL 6060 MAXI 230V	29,5	7,8
GL 9060 MAXI 230V	22	9,0

Støj

Luftbåren støj udsendt af Stegepladen:

Målt lydtrykniveau : < 60 dB(A)

1.1.4.3 Tilsigtet brug

Apparatet må kun anvendes til tilberedning af fødevarer.

1.1.5 Modifikation

Apparatet må på ingen måde modificeres eller serviceres af uautoriserede personer. Sker dette fraskriver FKI Fast Food Teknik a/s sig ethvert ansvar.

2 Sikkerhed

Generelt

Læs disse sikkerhedsanvisninger før apparatet tages i brug. Opbevar dem i nærheden til senere reference. Disse anvisninger og selve apparatet er forsynet med vigtige oplysninger om sikkerhed, der altid skal læses og overholdes. FKI Fast Food Teknik a/s frasiger sig ethvert ansvar for manglende overholdelse af disse sikkerhedsregler, for uheldig brug af apparatet eller forkerte indstillinger.

2.1 Personligt sikkerhedsudstyr



Det anbefales at der under arbejde ved apparatet og ved tømning af fedtbakke bæres handsker og briller, da Stegepladens overflader er varme og der kan være risiko for varmt fedt.

2.2 Potentielle farer



Når apparatet er i brug skal brugeren være opmærksom at apparatet er varmt. Specielt må stegefladen ikke berøres uden brug af beskyttelseshandsker. Pas derfor på ikke at berøre disse under betjening af apparatet.



Under drift er det kun betjeningsknapper på fronten, der må berøres. De fødevarer der tilberedes på apparatet, lægges på og fjernes med et dertil beregnet redskab for at undgå kontakt med Stegepladens varme flader.

2.3 Hvem må bruge maskinen



Dette apparat er ikke beregnet til brug af børn! Heller ikke personer med nedsat fysisk eller mentale evner eller mangel på erfaring og viden, medmindre de har fået oplæring eller instruktion om brug af apparatet af en person, der er ansvarlig for deres sikkerhed.

2.4 Transport/installation/fastgørelse

2.4.1 Transport

Apparatet leveres i transportemballage, og bør kun transporteres på samme måde, hvis den flyttes.

ADVARSEL: Maskinen må ikke flyttes under drift.



Flytning og opstilling af apparatet skal foretages af to eller flere personer!
RISIKO for skader!

Brug beskyttelseshandsker og sikkerhedssko under udpakning og installation - snitfare.

2.4.2 Installation

Apparatet opstilles på en egnet bordplade eller lignende i passende arbejds højde. Betjening af apparatet sker fra fronten. Apparatet er beregnet til placering på bord eller disk, og er forsynet med justerbare ben.



Apparatet skal tilsluttes af autoriseret elinstallatør, samt tilsluttes HFI relæ.

For korrekt tilslutning se billede:



ADVARSEL: Apparatet skal jordforbindes i overensstemmelse med nationale sikkerhedsstandarder for elektrisk materiel, da det ellers kan forårsage elektrisk stød og alvorlig personskade.



Stegepladen skal akklimatiseres før brug. Derfor bør den ikke startes før der er gået otte timer.



Strømforsyningen skal kunne afbrydes enten ved at tage stikket ud eller ved hjælp af en multipolet afbryder, der er anbragt før strømuttaget i henhold til gældende regler på området, og være frit tilgængelig. Apparatet skal jordforbindes i overensstemmelse med nationale sikkerhedsstandarder for elektrisk materiel.



Der må ikke anvendes forlængerledninger eller multistikdåser. Efter endt installation må der ikke være direkte adgang til de elektriske dele. Rør aldrig ved apparatet, hvis du er våd eller har bare fødder. Anvend ikke dette apparat, hvis strømkablet eller stikket er beskadiget, hvis apparatet ikke fungerer korrekt, eller hvis det er beskadiget, eller har været tabt på gulvet.



Eventuel udskiftning af elkablet skal foretages af en autoriseret tekniker, for at undgå fare for personskade - RISIKO for elektrisk stød. Der må kun anvendes kabler, der er olieresistente!

2.4.3 Fastgørelse



Apparatet behøver ikke at fastgøres, den er forsynet med justerbare ben for at sikre stabil og let opstilling.

2.5 Drift



Apparatet skal være under opsyn under brug og skal slukkes på dens hovedafbryder, hvis den forlades.



Apparatet er kun beregnet til fremstilling af fødevarer. Der må ikke påføres væsker eller andre stoffer som har et brændpunkt på under 300°C.

2.6 Rengøring/vedligehold



RENGØRING OG VEDLIGEHOLDELSES ADVARSEL: Der må ikke bruges produkter som indeholder syre, da det kan skade overfladen på produktet.

Stegepladen bør rengøres flere gange dagligt for overskydende stegefedt. Er Stegepladen forsynet med fedtafløb, skræbes overskydende fedt hen til afløbshullet, hvor det løber ned i en opsamlingskuffe. Skuffen tømmes og rengøres efter behov.

En gang dagligt rengøres Stegepladen grundigt på stegefladen, og alle udvendige overflader aftørres med en fugtig klud.

Rengøring bør ikke foretages når Stegepladen er mere en 50°C varm.



Anvend aldrig damprensere/skumrensere - RISIKO for elektrisk stød.

2.7 Servicing



Apparatet skal altid være slukket og koblet fra strømkilden før opstart af reparation.

Reparation af Stegepladen bør kun foretages af autoriseret personale.

3 Betjening

3.1 Før ibrugtagning



Før opstart fjernes alt emballage og beskyttelsesplast fra apparatet og bortskaffes efter gældende regler (*se afsnit 5.1*). Læs grundigt *afsnittet 2* om sikkerhed før apparatet tilsluttes.



Før opstart rengøres apparatet jævnfør *afsnit 2.6*.

3.2 Betjening

Stegepladen er forsynet med 2 eller 3 varmezoner, i højre og venstre side, som styres ved hjælp af en termostatregulator. Hver side tændes ved at dreje på reguleringsknappen og sætte den ønskede temperatur på skalaen ud for mærket på fronten.

Under opvarmning, og når varmelegemerne er aktive, lyser den gule glimlampe ved siden af temperaturreguleringen.

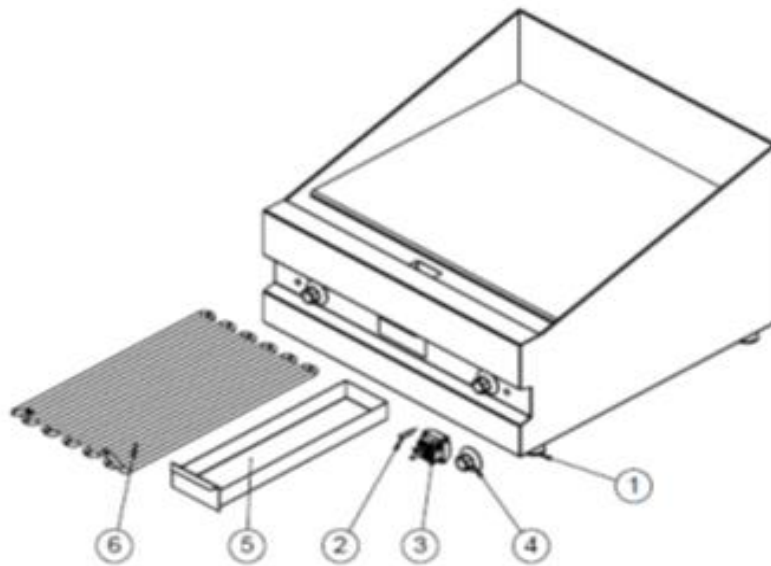
Det anbefales at kontrollere temperaturen på stegefladen ved hjælp af termometer, da kalibreringen af termostaten kan afvige fra skaleringen på drejeknappen.

Stegepladen slukkes ved at dreje temperaturvælgerne til nul.

3.3 Reparation og reservedele

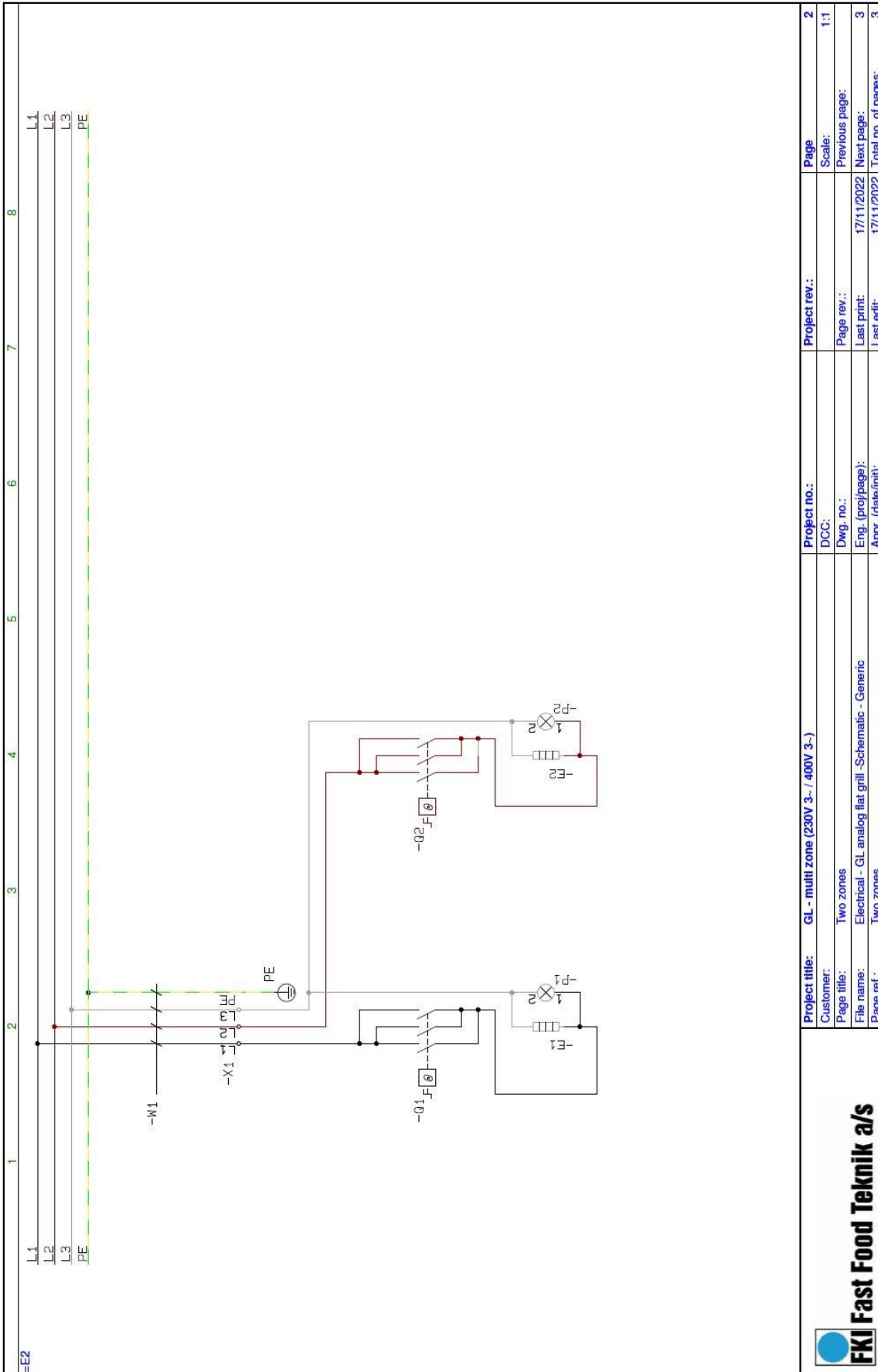
Reparation må kun udføres af autoriseret servicepersonale med kendskab til elektriske maskiner.

3.4 Specifikationer for reservedele



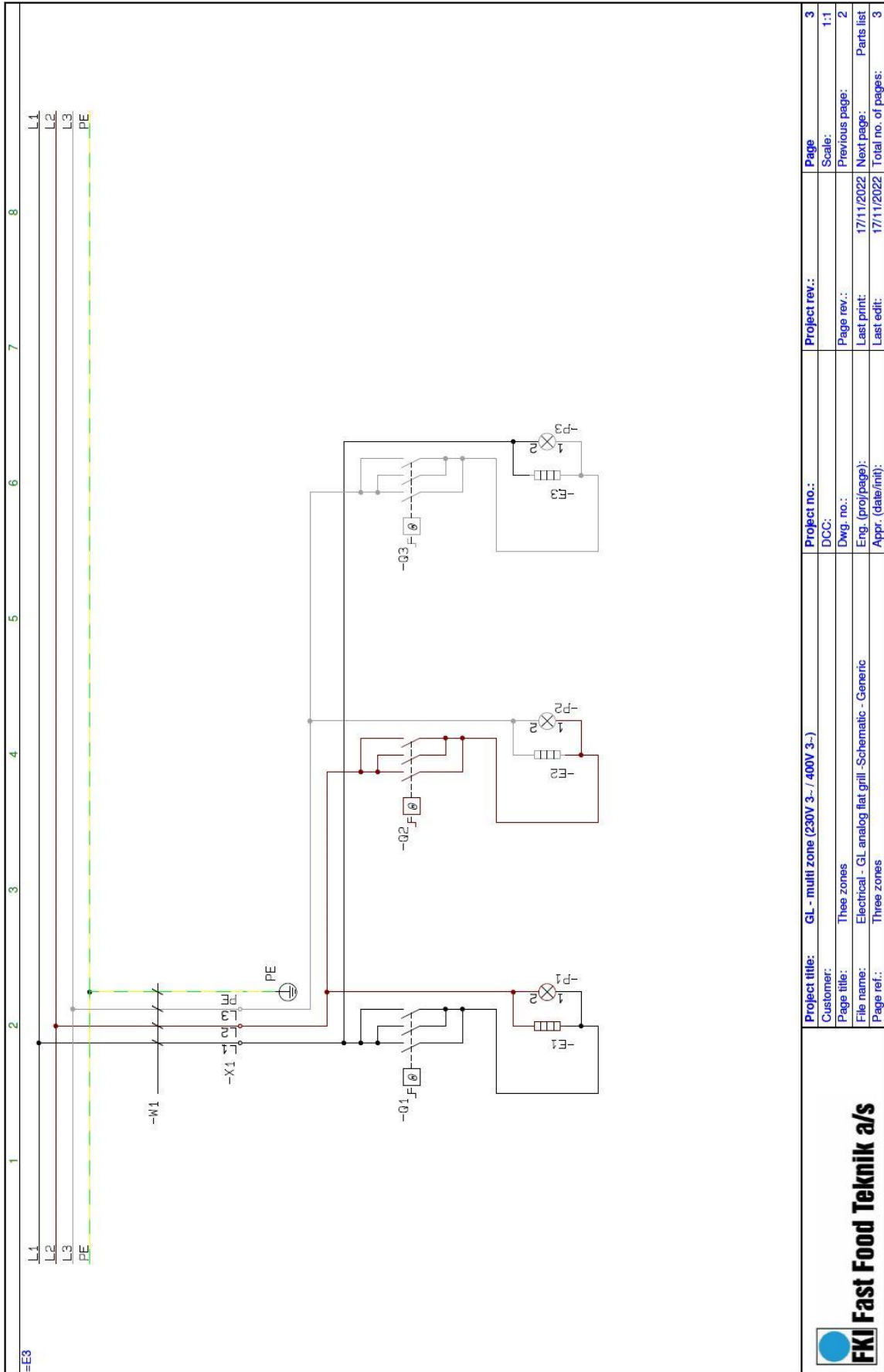
Pos.	Varenummer	stk.	Benævnelse
1	82-03510	4	Ben justérbar
2	83-07507	2 (3)	Glimlampe Ø9 mm gul 400V
3	83-06577	2 (3)	Termostat 50-300°C 3-polet
4	83-08202	2 (3)	Vred for termostat 50-250°C
5	83-08756	1 (2)	Fedtskuffe
6a	83-08920	2 (3)	Varmelegeme 3,0 kW 400V
6b	83-08921	2 (3)	Varmelegeme 3,0 kW 230V (Norge)
6c	83-10362	2	Varmelegeme 4,0 kW 400V
Antal i parentes gælder for GL 9060 MAXI			

3.5 Eldiagram



FKI Fast Food Teknik a/s

Project title: GL - multi zone (230V 3- / 400V 3-)	Project no.:	Project rev.:	Page
Customer: Two zones	DCC:		Scale: 1:1
Page title: Electrical - GL analog flat grill - Schematic - Generic	Dwg. no.:	Page rev.:	Previous page:
File name: Two zones	Eng. (proj/page):	Last print: 17/11/2022	Next page: 3
Page ref.:	Appr. (date/init):	Last edit: 17/11/2022	Total no. of pages: 3



1	L1	8
2	L2	7
3	L3	6
4	PE	5
5		4
6		3
7		2
8		1

	Project title: GL - multi zone (230V 3- / 400V 3-)		Project no.:	Page
	Customer: Three zones	DCC:	DCC:	Scale: 1:1
	Page title: Electrical - GL analog flat grill - Schematic - Generic	Dwg. no.:	Dwg. no.:	Previous page: 2
	File name: Electrical - GL analog flat grill - Schematic - Generic	Eng. (prof/page):	Eng. (prof/page):	Next page: Parts list
Page ref.: Three zones	Appr. (date/mb):	Appr. (date/mb):	Last print: 17/11/2022	Total no. of pages: 3
			Last edit: 17/11/2022	

Component	Article no.	Type	Function	Description	Manufacturer	Position
=E2/-E1	(see spare part list)	Heating element				/2.2
=E2/-E2	(see spare part list)	Heating element				/2.4
=E2/-P1	83-07507	Bulb - Yellow				/2.2
=E2/-P2	83-07507	Bulb - Yellow				/2.4
=E2/-Q1	82-06577	Thermostat (50-300C)				/2.2
=E2/-Q2	82-06577	Thermostat (50-300C)				/2.4
=E2/-W1	72-03500	Cable	4G2.5			/2.2
=E2/-X1	72-03509	Terminal				/2.2
=E3/-E1	(see spare part list)	Heating element				/3.2
=E3/-E2	(see spare part list)	Heating element				/3.4
=E3/-E3	(see spare part list)	Heating element				/3.6
=E3/-P1	83-07507	Bulb - Yellow				/3.2
=E3/-P2	83-07507	Bulb - Yellow				/3.4
=E3/-P3	83-07507	Bulb - Yellow				/3.6
=E3/-Q1	82-06577	Thermostat (50-300C)				/3.2
=E3/-Q2	82-06577	Thermostat (50-300C)				/3.4
=E3/-Q3	82-06577	Thermostat (50-300C)				/3.6
=E3/-W1	72-03500	Cable	4G2.5			/3.2
=E3/-X1	72-03509	Terminal				/3.2

Project title: GL - multi zone (230V 3- / 400V 3-)		Project no.:	Project rev.:	Page	Parts list
Customer:	DCC	DCC	Scale:	1:1	
Page title:	Components list	Page no.:	Page rev.:	17/11/2022	3
File name:	Electrical - GL analog flat grill - Schematic - Generic	Eng. (proj/page):	Last print:	17/11/2022	
Page ref.:		Appr. (date/int):	Last edit:	17/11/2022	Total no. of pages: 3



FKI Fast Food Teknik a/s

4 Rengøring

4.1 Generelt



Husk personligt sikkerhedsudstyr se punkt 2.1

Før ibrugtagning af maskinen første gang, aftørres alle flader der er i kontakt med fødevarer, med en fugtig klud. Der må ikke bruges rengøringsmidler, der indeholder syre.

4.2 Daglig rengøring

Stegepladen bør rengøres flere gange dagligt for overskydende stegefedt. Er Stegepladen forsynet med fedtafløb, skrubes overskydende fedt hen til afløbshullet, hvor det løber ned i en opsamlingskuffe. Skuffen tømmes og rengøres efter behov.

En gang dagligt rengøres Stegepladen grundigt på stegefladen, og alle udvendige overflader aftørres med en fugtig klud.

Rengøring bør ikke foretages når Stegepladen er mere en 50°C varm.

5 Bortskaffelse

5.1 Emballagen

Emballagen bør ikke efterlades i miljøet, men skal bortskaffes i overensstemmelse med lokale regler.

5.2 Maskinen efter ophørt brug

Stegepladen er mærket med genbrugssymbol efter bekendtgørelse 148 af 8. februar 2018 (Elektronikafaldsbekendtgørelsen). WEEE2 direktiv 2012/19/EU

Det betyder, at du skal bortskaffe det efter kommunens bestemmelser, f.eks. i dertil opstillet container på kommunens genbrugsplads, når produktet er udtjent.



6 EU DECLARATION OF CONFORMITY



EU DoC ID: FKI 008
Verninge, 29. March 2021

EU DECLARATION OF CONFORMITY

We FKI Fast Food Teknik a/s declares under our sole responsibility that the product Grill Plate with

Model no.:
GL 6060 MAXI, GL9060 MAXI, GL96- series

are in conformity with the following directive(s), standard(s) or other normative document(s), provided that the products are used in accordance with our instructions.

Directives	Standards
Machine Directive 2006/42/EC	EN 12100:2010 EN 60335-1:2012 + AC:2014 + A11:2014 EN 60335-2-38:2003 + A1:2008
Electromagnetic Compatibility Directive 2014/30/EU	EN 55014-1:2006 + A1:2009 + A2:2011 EN 55014-2:1997 + A1:2001 + A2:2008
WEEE Directive 2012/19/EU RoHS Directive 2011/65/EU	
Regulations	Standards
Food Contact Materials 1935/2004 Good Manufacturing Practice 2023/2006	N/A

Date 29/3-2021	Issued by  Søren Poulsen - Managing Director
-------------------	---

FKI Fast Food Teknik a/s only vouches for the correctness of the English version of this declaration. In the event of the declaration being translated into any other language, the translator concerned shall be liable for the correctness of the translation.

Byghøjvej 5 · Verninge · DK-5690 Tommerup
Tel. +45 64 75 10 66 · Fax +45 64 75 10 88 · CVR no. 1472 8287 · www.fki.dk



FKI Fast Food Teknik a/s

Byghøjvej 5 · Verringe · DK-5690 Tommerup · Tel. +45 6475 1066 · info@fki.dk · www.fki.dk