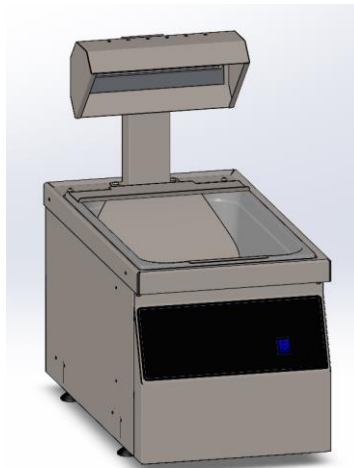


Brugervejledning

Fryer Pommestarter

Type Code SDF-22



Version 2.0



FKI Fast Food Teknik a/s

Indhold

1	Indledning.....	2
1.1	Generelt.....	2
1.1.1	Produktbeskrivelse	2
1.1.2	Fabrikant.....	2
1.1.3	Maskinskilt.....	3
1.1.4	Tekniske specifikationer og forbrug	3
1.1.5	Modifikation	3
2	Sikkerhed	4
2.1	Personligt sikkerhedsudstyr	4
2.2	Potentielle farer.....	4
2.3	Hvem må bruge maskinen	4
2.4	Transport/installation/fastgørelse	5
2.4.1	Transport	5
2.4.2	Installation	5
2.4.3	Fastgørelse.....	6
2.5	Drift.....	6
2.6	Rengøring/vedligehold	6
2.7	Servicering	6
3	Betjening.....	6
3.1	Før ibrugtagning	6
3.2	Betjening.....	7
3.3	Reservedele	8
3.3.1	Reservedels liste	8
4	El-diagram.....	9
5	Rengøring.....	10
5.1	Generelt.....	10
5.2	Rengøring under drift	10
5.3	Daglig rengøring.....	10
6	Service	11
7	Bortskaffelse.....	11
7.1	Emballagen	11
7.2	Apparatet efter ophørt brug.....	11
8	EU DECLARATION OF CONFORMITY	12

1 Indledning

Original betjeningsvejledning

Denne vejledning er FKI Fast Food Tekniks original vejledning til Fryer Pommes Heater.

Formål med vejledning

Denne vejledning har til formål at sikre korrekt installation, brug, håndtering og vedligehold af Fryer Pommes Heater.



Vigtigt! Læs vejledningen grundigt igennem før brug og gem til senere brug.

Opbevaring af vejledning

Vejledningen skal opbevares så den altid er let tilgængelig for bruger og servicetekniker.

Kendskab til vejledning

Det er ejers (apparatets ejer) forpligtelse at sikre, at alle, der skal betjene, servicere, vedligeholde eller reparere FRYER POMMES HEATER, har læst vejledningen, som minimum de dele af den, der er relevante for deres arbejde.

Derudover har alle, der skal betjene, servicere, vedligeholde eller reparere FRYER POMMES HEATER, pligt til selv at søge informationer i vejledningen.

1.1 Generelt

1.1.1 Produktbeskrivelse

Fryer Pommes Heater holder friturestegte produkter varme og sprøde. Med en Fryer Pommes Heater sikrer du en bedre udnyttelse af din friturekapacitet og hurtigere betjening af kunder i spidsbelastningsperioder. Nem betjening og rengøring.

1.1.2 Fabrikant

FKI Fast Food Teknik a/s
Byghøjvej 5, Verringe
DK-5690 Tommerup
www.fki.dk

1.1.3 Maskinskilt



Type kode: ADF-21

1.1.4 Tekniske specifikationer og forbrug

1.1.4.1 Mål og vægt

Betegnelse		Kantine	Dimensioner (BxDxH)	vægt
Fryer Pomes Heater	SINGLE TABLE	1/1x200	352x655x651	kg
Fryer Pomes Heater	SINGLE FLOOR	1/1x200	352x655x1150	kg

1.1.4.2 Tilsigtet brug

Fryer Pomes Heater bruges til kortvarigt at holde friturestegte produkter varme og sprøde.

1.1.5 Modifikation

Fryer Pomes Heater må på **ingen** måde modificeres eller serviceres af uautoriserede personer. Sker dette fraskriver FKI Fast Food Teknik a/s sig ethvert ansvar.

2 Sikkerhed

Generelt

Læs disse sikkerhedsanvisninger før apparatet tages i brug. Opbevar dem i nærheden til senere reference. Disse anvisninger og selve apparatet er forsynet med vigtige oplysninger om sikkerhed, der altid skal læses og overholdes. FKI Fast Food Teknik a/s frasiger sig ethvert ansvar for manglende overholdelse af disse sikkerhedsregler, for u hensigtsmæssig brug af apparatet eller forkerte indstillinger.

2.1 Personligt sikkerhedsudstyr



Det anbefales at der under arbejde ved apparatet og ved rengøring, anvendes handsker og briller, da apparatets overflader er varme.

2.2 Potentielle farer



Apparatets overflader på bordfladen og varmeskærmen er varme og må ikke berøres under drift. Pas derfor på ikke at berøre disse under betjening af apparatet.



Under drift er det kun knappen på fronten, der må berøres. De fødevarer der tilberedes på apparatet, lægges i og fjernes med et dertil beregnet redskab.

2.3 Hvem må bruge maskinen



Dette apparat er ikke beregnet til brug af børn! Heller ikke personer med nedsat fysiske eller mentale evner eller mangel på erfaring og viden, medmindre de har fået oplæring eller instruktion om brug af apparatet af en person, der er ansvarlig for deres sikkerhed.

2.4 Transport/installation/fastgørelse

2.4.1 Transport

Apparatet leveres fastgjort på en transportpalle, og bør kun transporteres på samme måde.

Når apparatet skal løftes på plads, kan den forsigtigt løftes af transportpallen – ved at løfte i bordkantens front, herved kan man køre den forsigtigt på plads.

ADVARSEL: Maskinen må ikke løftes i varmelampen.



Flytning og opstilling af apparatet skal foretages af to eller flere personer - RISIKO for skader!

Brug beskyttelseshandsker og sikkerhedssko under udpakning og installation - snitfare.

2.4.2 Installation



Fryer Pommés Heater er forsynet med 1-polet stik med jord(F+N+J). Vær opmærksom på at installationen er udført korrekt med tilstrækkelig sikringsstørrelse, beskyttelse mod fejlstrøm og jordforbindelse.

Gulvmodeller er standard forsynet med ben foran og faste hjul bagtil. Der bør være plads foran apparatet, så det er muligt at trække den ud fra væggen i forbindelse med rengøring og vedligeholdelse.



ADVARSEL: Dette produkt skal have en jordforbindelse, da det ellers kan forårsage elektrisk stød og alvorlig personskade.



Apparatet skal akklimatiseres før brug. Derfor bør den ikke startes før der er gået otte timer.



Strømforsyningen skal kunne afbrydes, enten ved at tage stikket ud eller ved hjælp af en multipolet afbryder, der er anbragt før strømuttaget i henhold til gældende regler på området, det skal være frit tilgængeligt. **Apparatet skal jordforbindes i overensstemmelse med nationale sikkerhedsstandarder for elektrisk materiel.**



Der må ikke anvendes forlængerledninger eller multistikdåser. Efter endt installation må der ikke være direkte adgang til de elektriske dele. Rør aldrig ved apparatet, hvis du er våd eller har bare fødder. Anvend ikke dette apparat, hvis strømkablet eller stikket er beskadiget, hvis apparatet ikke fungerer korrekt, eller hvis det er beskadiget, eller har været tabt på gulvet.



Eventuel udskiftning af elkablet skal foretages af en autoriseret tekniker, for at undgå fare for personskade - RISIKO for elektrisk stød. Der må kun anvendes kabler, der er olieresistente!

2.4.3 Fastgørelse



Apparatet behøver ikke at fastgøres, det er forsynet med hjul og- eller justerbare ben for at sikre stabil og let opstilling.

2.5 Drift



Apparatet skal være under opsyn under brug og skal slukkes på dens hovedafbryder, hvis den forlades.

Fryer Pommés Heater er kun beregnet til varmholdning af friturestegte produkter.

2.6 Rengøring/vedligehold



RENGØRING OG VEDLIGEHOLDELSES ADVARSEL: Sluk apparatet og lad det afkøle, før der udføres daglig rengøring eller vedligeholdelse. Der må ikke bruges produkter som indeholder syre, da det kan skade overfladen på produktet.



Anvend aldrig damprensere/skumrensere - RISIKO for elektrisk stød.

2.7 Servicering



Apparatet skal altid være slukket og koblet fra strømkilden før opstart af reparation.

3 Betjening

3.1 Før ibrugtagning



Før opstart fjernes alt emballage og beskyttelsesplast fra apparatet og bortskaffes efter gældende regler (se afsnit 7.1). Læs grundigt afsnit 2 om sikkerhed før apparatet tilsluttes.



Før opstart rengøres apparatet jævnfør afsnit 5.

3.2 Betjening

Før opstart læs afsnit 5.1 under rengøring.

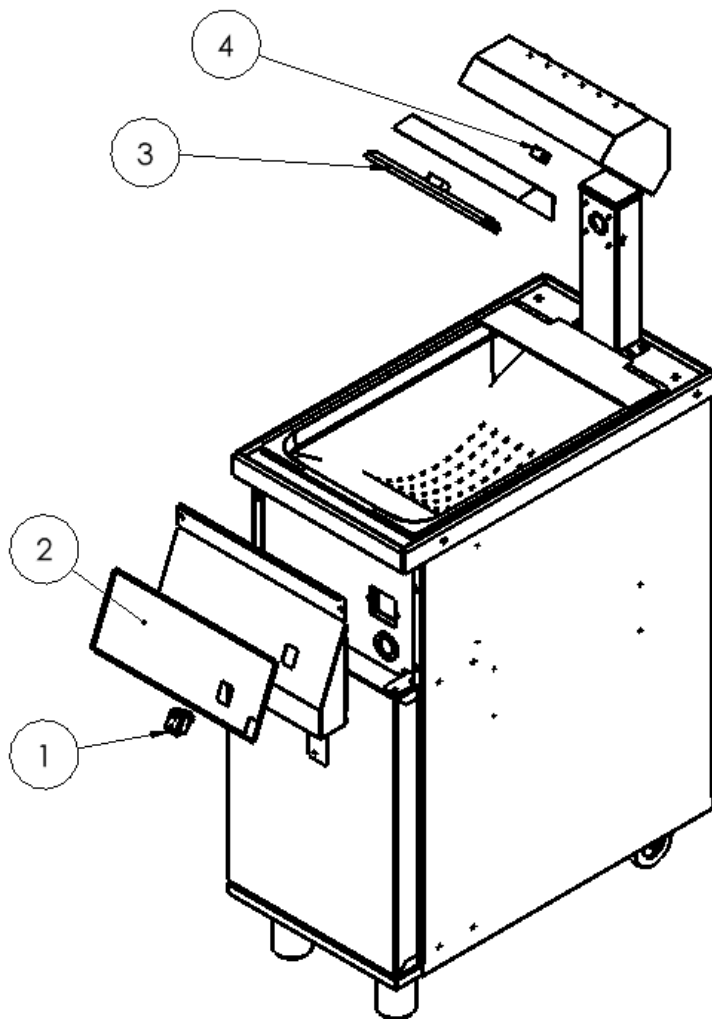
Apparatet tilsluttes en stikkontakt med jordforbindelse.

Den blå afbryder tændes og varmelegemet begynder at varme. Vent 15 minutter for at Fryer Pommes Heater er varm og klar til brug.



Husk personligt sikkerhedsudstyr, se punkt 2.1

3.3 Reservedele



3.3.1 Reservedels liste

POS	VARE NUMMER	STK	BENÆVNELSE
1	74-00056	1	AFBRYDER VANDTÆT BLÅ M. LYS 230V
2	72-05523	1	FOLIE FOR FRYER POMMES-HEATER
3	84-00069	1	VARMELEG POMMESVARMER 1,0kW/230V
4	72-03508	1	KLEMRÆKKE 2-POL PORCELÆN

5 Rengøring

5.1 Generelt

Før ibrugtagning af maskinen første gang, aftørres alle flader der er i kontakt med fødevarer, med en fugtig klud. Der må ikke anvendes rengøringsmidler, der indeholder syre.

5.2 Rengøring under drift

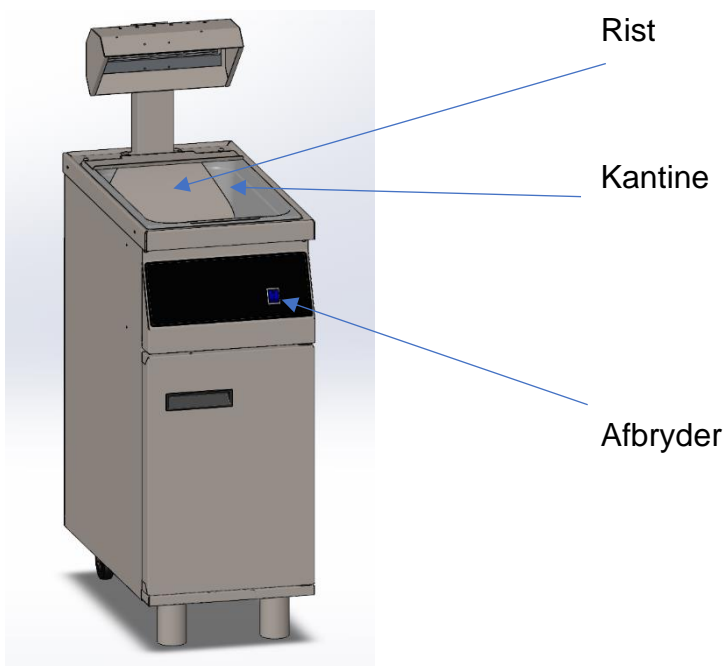
Sørg altid for at holde bordplade, front og øvrige overflader rene. De aftørres med en let fugtig klud.



Husk personligt sikkerhedsudstyr se punkt 2.1

5.3 Daglig rengøring

Apparatet bør rengøres dagligt.



Sluk apparatet på afbryderen og lad den køle af. Fjern rist og rengør rist og kantine.

6 Service



Apparatet skal altid være slukket og koblet fra strømkilden før opstart af reparation!

7 Bortskaffelse

7.1 Emballagen

Emballagen bør ikke efterlades i miljøet, men skal bortskaffes i overensstemmelse med lokale regler.

7.2 Apparatet efter ophørt brug

Fryer Pomes Heater er mærket med genbrugssymbol efter bekendtgørelse 148 af 8. februar 2018 (Elektronikaffaldsbekendtgørelsen). WEEE2 direktiv 2012/19/EU

Det betyder, at du skal bortskaffe det efter kommunens bestemmelser, f.eks. i dertil opstillet container på kommunens genbrugsplads, når produktet er udtjent.



8 EU DECLARATION OF CONFORMITY



EU DoC ID: FKI 019
Verninge, 31. august 2023

EU DECLARATION OF CONFORMITY

We FKI Fast Food Teknik a/s declares under our sole responsibility that the product Fryer Pommes Heater

Type Code.:
SFH-23

are in conformity with the following directive(s), standard(s) or other normative document(s), provided that the products are used in accordance with our instructions.

Directives	Standards
Low Voltage Directive 2014/35/EU	EN 12100:2010 EN 60335-1:2012 + AC:2014 + A11:2014 EN 60335-2-37:2002
WEEE Directive 2012/19/EU	
RoHS Directive 2011/65/EU	
Regulations	Standards
Food Contact Materials 1935/2004	N/A
Good Manufacturing Practice 2023/2006	

Date 27/10-2023	Issued by  Søren Poulsen - Managing Director
--------------------	--

FKI Fast Food Teknik a/s only vouches for the correctness of the English version of this declaration. In the event of the declaration being translated into any other language, the translator concerned shall be liable for the correctness of the translation.

Byghøjvej 5 · Verninge · DK-5690 Tommerup
Tel. +45 64 75 10 66 · Fax +45 64 75 10 88 · CVR no. 1472 8287 · www.fki.dk



FKI Fast Food Teknik a/s

Byghøjvej 5 · Verringe · DK-5690 Tommerup · Tel. +45 6475 1066 · info@fki.dk · www.fki.dk