



Fast Food Teknik a/s

Brugsanvisning

Varmelampe

GL 2110 og 2120



JUNI 2016

Indholdsfortegnelse

Indholdsfortegnelse	3
1. Indledning	4
2. Generelt.....	4
2.1. Fabrikant	4
2.2. Maskinskilt	4
3. Oversigt og anvendelse.....	5
3.1. Generel beskrivelse	5
3.2. Varmelampens formål og tilsigtet anvendelse.....	5
3.3. Tekniske specifikationer og forbrug.....	5
4. Betjening	6
5. Installation	6
5.1. Montage og installation	6
6. Vedligeholdelse, fejlfinding og reparation	6
6.1. Rengøring	6
6.2. Fejlfinding og reparation.....	6
6.2.1. Specifikationer for reservedele.....	7
7. Ophør af brug	8
7.1. Skrotning.....	8
8. Bilag	8
8.1. Skilte, symboler, piktogrammer og forkortelser	8
8.2. EF-overensstemmelseserklæring.....	9
8.3. El-diagrammer.....	10

1. Indledning

Original brugsanvisning

Denne brugsanvisning er FKI Fast Food Teknik A/S originale brugsanvisning til varmelampe type GL.

Formål

Formålet med denne brugsanvisning er at sikre korrekt installation, brug, håndtering og vedligeholdelse af varmelampe.

Tilgængelighed

Brugsanvisningen skal opbevares på et for personalet kendt sted, hvor den er let tilgængelig for operatører og vedligeholdelsespersonale.

Kendskab

Det er arbejdsgiverens (varmelampens ejer) forpligtelse at sikre, at alle, der skal betjene, servicere, vedligeholde eller reparere varmelampen, har læst brugsanvisningen; som minimum de dele af den, der er relevante for deres arbejde.

Derudover har alle, der skal betjene, servicere, vedligeholde eller reparere varmelampen, pligt til selv at søge informationer i brugsanvisningen.

2. Generelt

2.1. Fabrikant

Varmelampen er fremstillet af

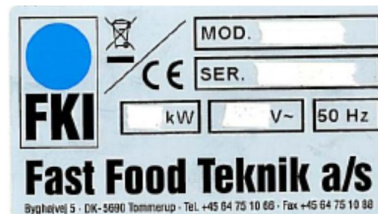
Firmanavn: FKI Fast Food Teknik A/S
Adresse: Byghøjvej 5, Verringe
5690 Tommerup

Maskinens betegnelse

Udstyrets fulde betegnelse er GL 21xx

2.2. Maskinskilt

Maskinskiltet er placeret i venstre side.



3. Oversigt og anvendelse

3.1. Generel beskrivelse

Varmelampen er udført i rustfrit stål med plads til GN bakke eller lignende.

3.2. Varmelampens formål og tilsigtet anvendelse

Varmelampen er beregnet til varmholdning af alle former for fødevarer ved at placere et fad eller bakke med fødevarer på under varmelampen

3.3. Tekniske specifikationer og forbrug

Fysiske dimensioner

Typebetegnelse	Udv. mål b x d x h [mm]	Vægt
GL 2110	400 x 370 x 515	7 kg
GL 2120	800 x 370 x 515	9 kg

Elektricitet

Tilslutningsspænding: 240 V AC

Tilslutningsfrekvens: 50/60 Hz

Varmelampen skal altid jordforbindes.

Typebetegnelse	Effekt	Optagen strøm
GL 2110	250 W	1,1 A
GL 2120	2 x 250 W	2,2 A

4. Betjening

Varmelampen tilsluttes en stikkontakt med jordforbindelse.

Den grønne hovedafbryder tændes og lampen lyser.

5. Installation

5.1. Montage og installation

Alle modeller er forsynet med ben for placering på et egnet bord eller lignende.

6. Vedligeholdelse, fejlfinding og reparation

6.1. Rengøring

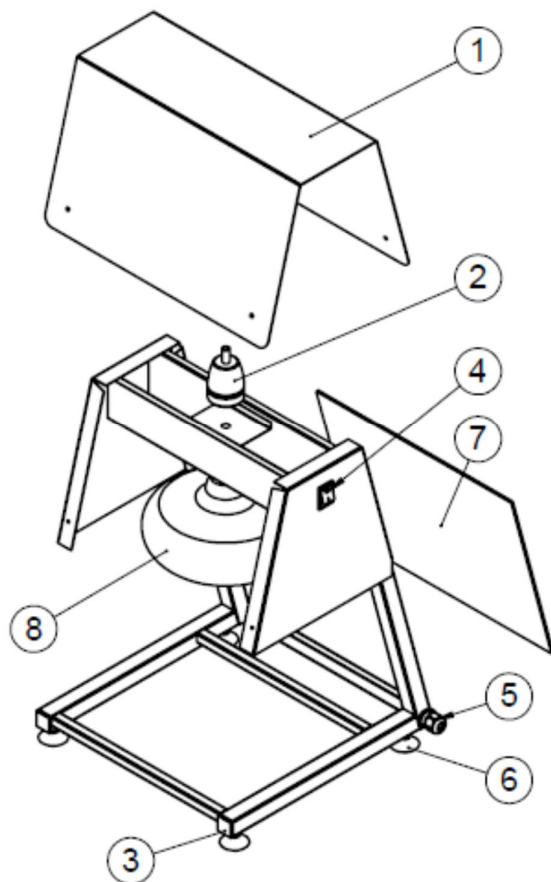
Afbryd varmepladen og lad den køle af før rengøring foretages.

Varmepladen aftørres med en fugtig klud, evt. tilsat rengøringsmiddel.

6.2. Fejlfinding og reparation

Evt. fejlfinding og reparation af udstyret bør kun foretages af faguddannet personale med teknisk indsigt i elektriske apparater.

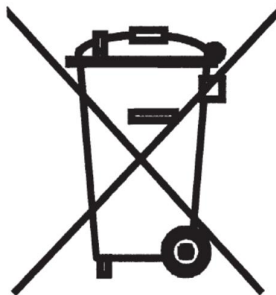
6.2.1. Specifikationer for reservedele



Pos.	Varenummer	Antal	Benævnelse
1	83-06640	1	Skærm GL 2110
1	83-06641	1	Skærm GL 2120
2	82-03503	1(2)	Fatning E27 porcelæn
3	84-00040	2	Rørben 25x25
4	83-07888	1	Afbryder 1-polet grøn m. lampe
5	72-03521	1	Kabelforskruning PG 11
6	81-06028	4	Ben, sort (glidesko)
7	83-06628	1	Plexiglasplade GL 2110
7	83-06629	1	Plexiglasplade GL 2120
8	82-03502	1(2)	IR-Lampe 250W E27

7. Ophør af brug

7.1. Skrotning



Varmelampen er mærket med ovenstående genbrugssymbol. (EU direktiv 2002/96/EC) og skal i Danmark bortskaffes i henhold til Elskrotbekendtgørelsen.

Det betyder at når produktet er udtjent, skal du bortskaffe det efter kommunens bestemmelser, f.eks. i dertil opstillet container på kommunens genbrugsplads.

8. Bilag

8.1. Skilte, symboler, piktogrammer og forkortelser

Varmelampen er mærket med følgende symboler og piktogrammer:



Genbrugssymbol i h.t. EU direktiv (se afsnit 8)

8.2. EF-overensstemmelseserklæring

EF-Overensstemmelseserklæring

2006/42/EF bilag II A

Fabrikant FKI Fast Food Teknik a/s
Byghøjvej 5, Verninge
DK-5690 Tommerup
(+45) 64 75 10 66

erklærer hermed, at

Maskine / Type Varmelampe type GL 2110
Varmelampe type GL 2120

Er fremstillet i overensstemmelse med følgende EU direktiver:

2006/42/EF Maskindirektivet

Under anvendelse af følgende harmoniserede standarder:

EN 60204-1 Elektrisk Materiel på Maskiner

Titel Direktør
Navn Søren Poulsen
Firma FKI Fast Food Teknik a/s

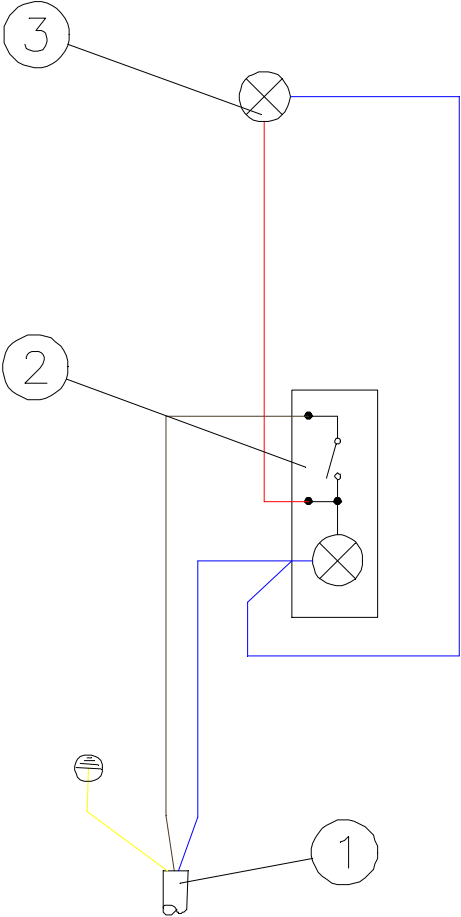
01.02.10

Dato



Underskrift

8.3. El-diagrammer



Pos.	Varenummer	Antal	Benævnelse
1	72-03627	1	Netledning 3x1 mm ²
2	83-07889	1	Afbryder 2- polet grøn
3	82-03503	1	Fatning E27 porcelæn



FKI Fast Food Teknik a/s

Byghøjvej 5, Verringe – DK-5690 Tommerup – Danmark
Tlf. +45 6475 1066 – info@fki.dk – www.fki.dk