



Fast Food Teknik a/s

Brugsanvisning

TL 5417 ROTO Toaster



Version 2.0 – Jan 2017

1. Indholdsfortegnelse

1.	Indholdsfortegnelse	2
2.	Indledning	3
3.	Generelt	3
3.1.	Fabrikant	3
3.2.	Maskinens betegnelse	3
3.3.	Maskinskilt	4
4.	Oversigt og anvendelse	4
4.1.	Toasterens formål og tilsigtet anvendelse	4
4.2.	Forudseeligt misbrug	4
4.3.	Tekniske specifikationer og forbrug	4
4.4.	Operatørarbejdspladser, placering og indretning	5
4.5.	Sikkerhedsforanstaltninger, der skal træffes af brugeren	5
4.5.1.	Personlige værnemidler	5
5.	Betjening	5
6.	Vedligeholdelse, fejlfinding og reparation	5
6.1.	Rengøring og orden	5
6.2.	Reparation	6
7.	Ophør af brug	6
7.1.	Skrotning	6
8.	Bilag	6
8.1.	Skilte, symboler, piktogrammer og forkortelser	6
8.1.1.	Specifikationer for reservedele	7
9.	EF-overensstemmelseserklæring	9
10.	El-diagram	10

2. Indledning

Original brugsanvisning

Denne brugsanvisning er FKI Fast Food Teknik's originale brugsanvisning til Rototoaster TL 5417, i det følgende benævnt "toasteren".

Formål

Formålet med denne brugsanvisning er at sikre korrekt installation, brug, håndtering og vedligeholdelse af toasteren.

Tilgængelighed

Brugsanvisningen skal opbevares på et for personalet kendt sted, hvor den er let tilgængelig for operatører og vedligeholdelsespersonale.

Kendskab

Det er arbejdsgiverens forpligtelse at sikre, at alle, der skal betjene, servicere, vedligeholde eller reparere toasteren, har læst brugsanvisningen; som minimum de dele af den, der er relevante for deres arbejde.

Derudover har alle, der skal betjene, servicere, vedligeholde eller reparere toasteren, pligt til selv at søge informationer i brugsanvisningen.

3. Generelt

3.1. Fabrikant

Rototoaster TL 5417 er fremstillet af

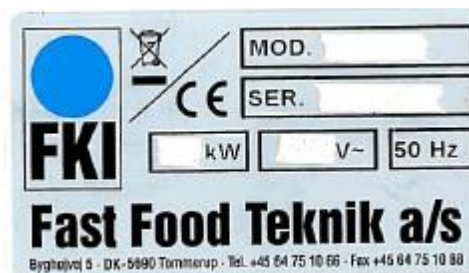
Firmanavn: FKI Fast Food Teknik A/S
Adresse: Byghøjvej 5, Verringe
DK-5690 Tommerup

3.2. Maskinens betegnelse

Toasterens fulde betegnelse er **ROTO Toaster TL 5417**

3.3. Maskinskilt

Maskinskiltet er placeret bagpå toasteren.



4. Oversigt og anvendelse

4.1. Toasterens formål og tilsigtet anvendelse

Rototoaster TL 5417 er beregnet til opvarmning og karamellisering af halve burgerboller.

Maks. størrelse burgerbolle diameter = **240mm**

Afstand mellem varmelegeme og bånd = min. Tykkelse **10mm**, max tykkelse **34mm**

4.2. Forudseeligt misbrug

Toasteren må **ikke** anvendes til burgere, pølser, pizza, baguettes eller andre produkter med indhold af fedt, olie eller lignende.

4.3. Tekniske specifikationer og forbrug

Fysiske dimensioner

Højde x bredde x dybde: 530 x 380 x 270 mm

Vægt: 18 kg

Elektricitet

Tilslutningsspænding: 230 V AC

Tilslutningsfrekvens: 50 Hz

Optagen strøm: 9,1 A

Optagen effekt: Max. 2,1 kW

Støj

Luftbåren støj udsendt af toasteren:

Målt lydtrykniveau dB(A): < 45

4.4. Operatørarbejdspladser, placering og indretning

Toasteren er beregnet på placering på et bord i passende arbejdshøjde, og fødes fra toppen. De færdige boller tages ud fra skuffen i bunden forfra.

4.5. Sikkerhedsforanstaltninger, der skal træffes af brugeren

4.5.1. Personlige værnemidler

Det anbefales af arbejde med handsker ved ilægning af boller, da maskinens overflader er varme, specielt på toppen, og ved indfødingen.

5. Betjening

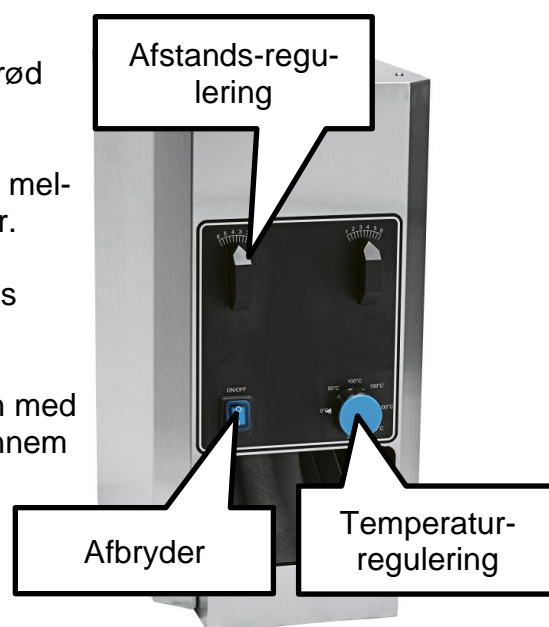
Toasteren tændes ved at trykke vippeafbryderen nedad. En rød lampe i afbryderen indikerer at maskinen er tændt

Toasteren er forsynet med fast båndhastighed, og afstanden mellem bånd og varmeplade kan regulere vha. de 2 drejeknapper.

Temperaturen på varmepladen er termostatstyret og reguleres fra 50-300°C ved at dreje på vredet.

Burgerbollerne placeres på hver side af brøddeleren i toppen med den skårne flade mod midten. Bollerne føres automatisk igennem maskinen og ned i brødbakken. Afhængig af bollernes størrelse m.v. justeres afstanden mellem bånd og varmeplade, således at de halve boller netop bliver fastholdt uden at blive klemt.

Temperaturen reguleres så ønsket ristning og farve opnås.



6. Vedligeholdelse, fejlfinding og reparation

6.1. Rengøring og orden

Det er vigtigt at toasterens bånd holdes rene for krummer og brødrester. Brug evt. en børste med skaft til rengøring.

Daglig rengøring udføres når toasteren er kølet af. Brødbakken tømmes for brødrester og vaskes med fugtig klud. Toasteren rengøres ved aftørring med fugtig klud udvendig.

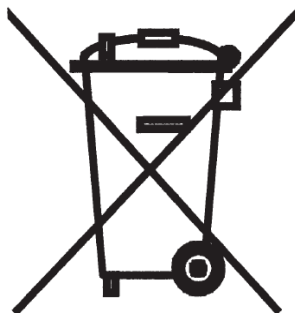
Varmepladen er forsynet med et teflonark, som kan udtages ved at løfte brøddeleren i toppen af, og fjerne folien. Folien kan vaskes med børste/klud.

6.2. Reparation

Reparation bør altid udføres af autoriseret servicepersonale, med kendskab til elektriske apparater.

7. Ophør af brug

7.1. Skrotning



Rototoaster TL 5417 er mærket med ovenstående genbrugssymbol. (EU direktiv 2002/96/EC) og skal i Danmark bortskaffes i henhold til Elskrotbekendtgørelsen.

Det betyder at når produktet er udtjent, skal du bortskaffe det efter kommunens bestemmelser, f.eks. i dertil opstillet container på kommunens genbrugsplads.

8. Bilag

8.1. Skilte, symboler, piktogrammer og forkortelser

Rototoaster TL 5417 er mærket med følgende symboler og piktogrammer:

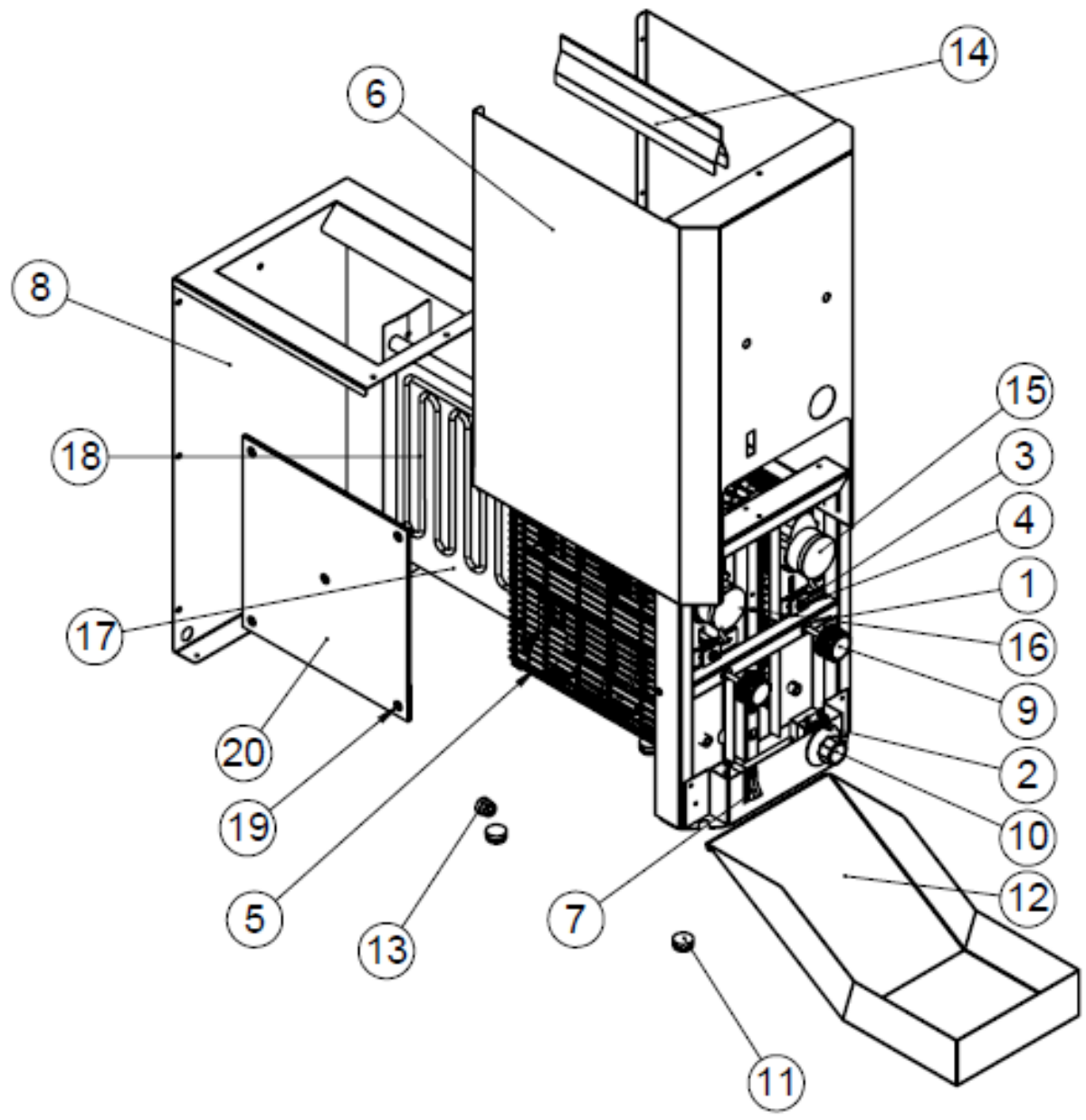


Genbrugssymbol i h.t. EU direktiv (se afsnit 8)



Varm overflade – brug handsker

8.1.1. Specifikationer for reservedele



Pos.	Varenum- mer	An- tal	Benævnelse
1	83-07890	2	Leje, bronze Ø6/10x10 m. krave
2	83-07906	1	Termostat 50-320°C 1-polet
3	78-04590	2	Kontramøtrik M6
4	74-00050	2	Kuglespændeskruer
5	83-07926	2	Bånd ROTO L
6	83-08002	1	Yderkabinet
7	74-00056	1	Afbryder, Blå med lys
8	83-08003	1	Kabinetdel top/bag
9	76-00000	2	Drejegreb for ROTO L
10	74-00005	1	Vred
11	81-06027	4	Ben, sort ø22
12	83-07946	1	Brødsuffe for TL5417
13	72-03570	1	Kabelaflastning
14	03-70511	1	Brøddeler, teflonbelagt
14a	01-10082	1	Teflonark for TL5417
15	83-08010	1	Gearmotor, højre
16	83-08011	1	Gearmotor, venstre
17	83-08391	1	Varmeplade nedre
18	72-03684	1	Varmelegeme 230V – 2KW
19	78-00655	5	Skrue M5 x 16 US
20	83-08392	1	Varmeplade øvre

9. EF-overensstemmelseserklæring

EF-overensstemmelseserklæring

2006/42/EF bilag II A

Fabrikant:

Navn	FKI Fast Food Teknik
Adresse	Byghøjvej 5, Verninge
Postnr. og by	5690 Tommerup

Erklærer hermed at maskine type:

- ROTO toaster TL 5417

Er fremstillet i overensstemmelse med følgende EF direktiver:

- 2006/42/EF Maskindirektivet
-

under anvendelse af følgende harmoniserede standarder:

- EN 60204-1 Elektrisk Materiel på Maskiner
-

og følgende nationale standarder og tekniske specifikationer:

-
-

Søren Poulsen

Underskriver

Direktør

Stilling

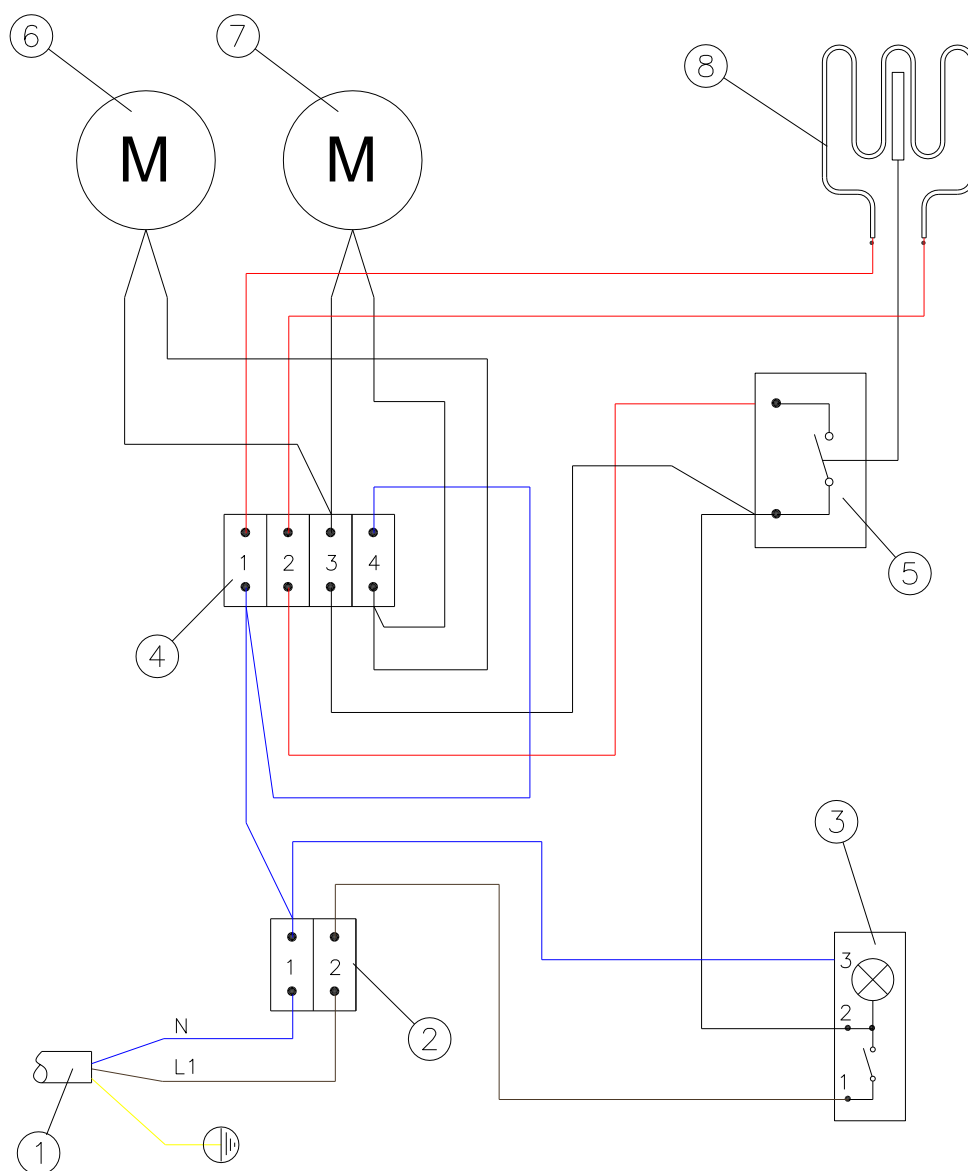
Verninge

Sted

05.06.2011

Dato

10. El-diagram



Pos.	Varenr	An-tal	Benævnelse
1	72-03659	1	Netledning 3 x 1,5 mm ²
2	83-08156	1	Klemrække 2-polet
3	74-00056	1	Afbryder, Blå med lys
4	83-08156	1	Klemrække 4-polet
5	83-07906	1	Termostat 50-320°C 1-polet
6	83-08010	1	Gearmotor, venstre (L)
7	83-08011	1	Gearmotor, højre (R)
8	72-03684	1	Varmelegeme 2,0 kW 230V



FKI Fast Food Teknik a/s

Byghøjvej 5, Verninge – DK-5690 Tommerup – Danmark
Tlf. +45 6475 1066 – info@fki.dk – www.fki.dk