

Brugervejledning

FKI Rullegrill

GL-R serie

Type code: SRG-97



Version 5.0



FKI Fast Food Teknik a/s

Indhold

1	Indledning.....	4
1.1	Generelt.....	4
1.1.1	Produktbeskrivelse	4
1.1.2	Fabrikant	4
1.1.3	Maskinskilt	5
1.1.4	Tekniske specifikationer og forbrug	5
1.1.5	Modifikation	7
2	Sikkerhed	7
2.1	Personligt sikkerhedsudstyr	8
2.2	Potentielle farer.....	8
2.3	Hvem der må bruge maskinen.....	8
2.4	Transport/installation/fastgørelse	9
2.4.1	Transport	9
2.4.2	Installation	10
2.4.3	Fastgørelse.....	10
2.5	Drift.....	11
2.6	Rengøring/vedligehold	11
2.7	Servicering	11
3	Betjening.....	12
3.1	Før ibrugtagning	12
3.2	Betjening.....	12
3.3	Reparation og reservedele	13
3.4	Specifikationer for reservedele	13
3.4.1	EI-diagrammer	23
4	Rengøring.....	28
4.1	Generelt.....	28
4.2	Daglig rengøring.....	28
5	Bortskaffelse.....	29
5.1	Emballagen	29
5.2	Maskinen efter ophørt brug	29
6	EU DECLARATION OF CONFORMITY	30

1 Indledning

Original betjeningsvejledning

Denne vejledning er FKI Fast Food Tekniks original vejledning til Rullegrill GLxRxxxx.

Formål med vejledning

Denne vejledning har til formål at sikre korrekt installation, brug, håndtering og vedligehold af Rullegrill. Herefter kaldet apparatet.



Vigtigt! Læs vejledningen grundigt igennem før brug og gem til senere brug.

Opbevaring af vejledning

Vejledningen skal opbevares så den altid er let tilgængelig for bruger og servicetekniker.

Kendskab til vejledning

Det er apparatets ejer's forpligtelse at sikre, at alle, der skal betjene, servicere, vedligeholde eller reparere Rullegrill, har læst vejledningen, som minimum de dele af den, der er relevante for deres arbejde.

Derudover har alle, der skal betjene, servicere, vedligeholde eller reparere apparatet, pligt til selv at søge informationer i vejledningen.

1.1 Generelt

1.1.1 Produktbeskrivelse

Rullegrillen er beregnet til tilberedning af pølser, wraps og pizzaruller og kan tilpasses enhver kundes behov, da den fås i forskellige størrelser, afhængig af antallet af ruller, som også leveres i forskellige materialer og udførelser. Rullegrillen har en justerbar temperatur som styres via en energiregulator. Der er let adgang til produktet og rullegrillen er let at rengøre. Rullegrillen kan leveres med 1 eller 2 uafhængige varmezoner.

1.1.2 Fabrikant

FKI Fast Food Teknik a/s
Byghøjvej 5, Verringe
DK-5690 Tommerup
www.fki.dk

1.1.3 Maskinskilt

1.1.3.1 Type code: SRG-97



1.1.4 Tekniske specifikationer og forbrug

Forklaring af produktnavn Rullegrill:

Maskinens betegnelse:

Rullegrillens fulde betegnelse er **GL 6R T A O S 45 / 2**

GL	= Grill Line	_____
6R	= Antal ruller f.eks. 6 ruller	_____
T	= Teflonbelagte ruller	_____
A	= Aluminium ruller	_____
O	= Ovale ruller	_____
S	= Skrå kabinet / skråstillede ruller	_____
45	= bredde på ruller [cm]	_____
/2	= 2 uafhængige zoner	_____

GL = Grill Line

6R = 6 Ruller

T = Teflonbelagte ruller

45 = rullelængde 450mm

2 = 2 zoner

1.1.4.1 Mål og vægt

Typebetegnelse	Bredde x dybde x højde	Vægt i kilo
----------------	------------------------	-------------

GL 6R 22	300 x 265 x 170 mm	10
GL 6R 45	530 x 265 x 170 mm	12
GL 6R 65	725 x 265 x 170 mm	13
GL 6R 102	1100 x 265 x 170 mm	15
GL 8R 22	300 x 350 x 170 mm	12
GL 8R 45	530 x 350 x 170 mm	15
GL 8/5RT45/2	530 x 590 x 170 mm	22
GL 8R 65	725 x 350 x 170 mm	18
GL 8R 102	1100 x 350 x 170mm	28
GL 10R 22	300 x 430 x 170 mm	12
GL 10R 45	530 x 430 x 170 mm	18
GL 10R 65	725 x 430 x 170 mm	23
GL 10R 102	1100 x 430 x 170 mm	32
GL 12R 22	300 x 515 x 170 mm	12
GL 12R 45	530 x 515 x 170 mm	22
GL 12R 65	725 x 515 x 170 mm	28
GL 12R 102	1100 x 515 x 170 mm	42
GL 14R 22	300 x 595 x 170 mm	14
GL 14R 28	360 x 595 x 170 mm	16
GL 14R 45	530 x 595 x 170 mm	24
GL 14R 65	725 x 595 x 170 mm	30
GL 14R 102	1100 x 595 x 170 mm	45
GL 16R 22	300 x 680 x 170mm	18
GL16R 28	360 x 680 x 150 mm	20
GL 16R 45	530 x 680 x 170 mm	27
GL 16R 45	530 x 680 x 150 mm	27
GL 16R 65	725 x 680 x 170 mm	35
GL 16R 65	725 x 680 x 150 mm	35
GL 16R 102	1100 x 680 x 170 mm	50

1.1.4.2 Effekt

Tilslutningsspænding: 230 V AC

Tilslutningsfrekvens: 50/60 Hz

Typebetegnelse	Optagen effekt [kW]	Optagen strøm [Amp]	Min. sikring i installation
GL 6R 22	0,95	4,1	10
GL 6R 45	0,95	4,1	10
GL 6R 65	0,95	4,1	10
GL 6R 102	1,25	5,4	10
GL 8R 22	1,25	5,4	10
GL 8R 45	1,25	5,4	10
GL 8R 65	1,25	5,4	10

GL 8R 102	1,65	7,2	10
GL 10R 22	1,55	7,2	10
GL 10R 45	1,55	7,2	10
GL 10R 65	1,55	7,2	10
GL 10R 102	1,85	8	10
GL 12R 22	1,85	8	10
GL 12R 45	1,85	8	10
GL12R 65	1,85	8	10
GL 12R102	2,45	10,7	13
GL 14R 22	2,15	9,3	13
GL 14R 28	2,15	9,3	13
GL 14R 45	2,15	9,3	13
GL 14R 65	2,15	9,3	13
GL 14R 102	2,85	10,7	13
GL 16R 22	2,45	10,7	13
GL 16R 28	2,45	10,7	13
GL 16R 45	2,45	10,7	13
GL 16R 65	2,45	10,7	13
GL 16R 102	3,25	14,1	16

Støj

Luftbåren støj udsendt af rullegrillen:

Målt lydtrykniveau : < 60 dB(A)

1.1.4.3 Tilsigtet brug

Apparatet må kun anvendes til tilberedning af fødevarer.

1.1.5 Modifikation

Apparatet må på ingen måde modificeres eller serviceres af uautoriserede personer. Sker dette fraskriver FKI Fast Food Teknik a/s sig ethvert ansvar.

2 Sikkerhed

Generelt

Læs disse sikkerhedsanvisninger før apparatet tages i brug. Opbevar dem i nærheden til senere reference. Disse anvisninger og selve apparatet er forsynet med vigtige oplysninger om sikkerhed, der altid skal læses og overholdes. FKI Fast Food Teknik a/s frasiger sig ethvert ansvar for manglende overholdelse af disse sikkerhedsregler, for u hensigtsmæssig brug af apparatet eller forkerte indstillinger.

2.1 Personligt sikkerhedsudstyr



Det anbefales at der under arbejde ved apparatet og ved tømning af fedtbakke bæres handsker og briller, da rullegrillens overflader er varme og der kan være risiko for varmt fedt.

2.2 Potentielle farer



Når apparatet er i brug skal brugeren være opmærksom at apparatet er varmt. Specielt må rullerne ikke berøres uden brug af beskyttelseshandsker.

Pas derfor på ikke at berøre disse under betjening af apparatet.



Under drift er det kun betjeningsknapper på fronten, der må berøres. De fødevarer der tilberedes på apparatet, lægges på og fjernes med et dertil beregnet redskab for at undgå kontakt med Rullegrillens varme flader.

2.3 Hvem der må bruge maskinen



Dette apparat er ikke beregnet til brug af børn! Heller ikke personer med nedsat fysisk eller mentale evner eller mangel på erfaring og viden, medmindre de har fået oplæring eller instruktion om brug af apparatet af en person, der er ansvarlig for deres sikkerhed.

2.4 Transport/installation/fastgørelse

2.4.1 Transport

Apparatet leveres i transportemballage, og bør kun transporteres på samme måde, hvis den flyttes.

ADVARSEL: Maskinen må ikke flyttes under drift.



Flytning og opstilling af apparatet skal foretages af to eller flere personer!
RISIKO for skader!

Brug beskyttelseshandsker og sikkerhedssko under udpakning og installation -
snitfare.

2.4.2 Installation

Apparatet opstilles på en egnet bordplade eller lignende i passende arbejdsøjde. Betjening af apparatet sker fra fronten. Apparatet er beregnet til placering på bord eller disk, og er forsynet med justerbare ben.



Tilslutning af apparatet bør foretages af autoriseret elinstallatør. Rullegrillen er forsynet med 1-polet stik med jord (F+N+J). Vær opmærksom på at installationen er udført korrekt med tilstrækkelig sikringsstørrelse, beskyttelse mod fejlstrøm og jordforbindelse.



ADVARSEL: Apparatet skal jordforbindes i overensstemmelse med nationale sikkerhedsstandarder for elektrisk materiel, da det ellers kan forårsage elektrisk stød og alvorlig personskade.



Rullegrillen skal akklimatiseres før brug. Derfor bør den ikke startes før der er gået otte timer.



Strømforsyningen skal kunne afbrydes enten ved at tage stikket ud eller ved hjælp af en multipolet afbryder, der er anbragt før strømuttaget i henhold til gældende regler på området, og være frit tilgængelig. Apparatet skal jordforbindes i overensstemmelse med nationale sikkerhedsstandarder for elektrisk materiel.



Der må ikke anvendes forlængerledninger eller multistikdåser. Efter endt installation må der ikke være direkte adgang til de elektriske dele. Rør aldrig ved apparatet, hvis du er våd eller har bare fødder. Anvend ikke dette apparat, hvis strømkablet eller stikket er beskadiget, hvis apparatet ikke fungerer korrekt, eller hvis det er beskadiget, eller har været tabt på gulvet.



Eventuel udskiftning af elkablet skal foretages af en autoriseret tekniker, for at undgå fare for personskade - RISIKO for elektrisk stød. Der må kun anvendes kabler, der er olieresistente!

2.4.3 Fastgørelse



Apparatet behøver ikke at fastgøres, den er forsynet med justerbare ben for at sikre stabil og let opstilling.

2.5 Drift



Apparatet skal være under opsyn under brug og skal slukkes på dens hovedafbryder, hvis den forlades.



Apparatet er kun beregnet til fremstilling af fødevarer. Der må ikke påføres væsker eller andre stoffer som har et brændpunkt på under 300°C. Temperatur på maskine med teflonbelagte rør, må ikke overstige 250°C spidsbelastet og 220°C vedvarende.

2.6 Rengøring/vedligehold



RENGØRING OG VEDLIGEHOLDELSES ADVARSEL: Der må ikke bruges produkter som indeholder syre, da det kan skade overfladen på produktet.



Anvend aldrig damprensere/skumrensere - RISIKO for elektrisk stød.

2.7 Servicing



Apparatet skal altid være slukket og koblet fra strømkilden før opstart af reparation.

3 Betjening

3.1 Før ibrugtagning



Før opstart fjernes alt emballage og beskyttelsesplast fra apparatet og bortskaffes efter gældende regler (se [afsnit 5](#)). Læs grundigt [afsnittet 2](#) om sikkerhed før apparatet tilsluttes.



Før opstart rengøres apparatet jævnfør [afsnit 2.6](#)

3.2 Betjening

Rullegrillen er på fronten forsynet med en afbryder og en energiregulator for hver varmezone.

Rullegrillen tændes på afbryderen og en lampe i afbryderen lyser, hvorefter rullerne begynder at rotere. Temperaturen på rullerne justeres med energiregulatoren.

Stålruller

Skala på energiregulator	Temperatur på ruller	Anvendelse
1	55-60°C	Rengøring
1½	75-80°C	Varmholdning
2 – 2½	110-150°C	Tilberedning
2½ - 3	150-220°C	Kortvarig maks. varme (15 min)

Aluminiumsruller

Skala på energiregulator	Temperatur på ruller	Anvendelse
1	45-50°C	Rengøring
1½	60-65°C	Varmholdning
2 - 2½	85-140°C	Tilberedning
2½ -3	140-180°C	Kortvarig maks. varme (15 min)

Bemærk at der er forskel på hvilke temperaturer der opnås afhængig af om rullegrillen er forsynet med stålruller eller med aluminiumsruller. Se rullegrillens modelbetegnelse.

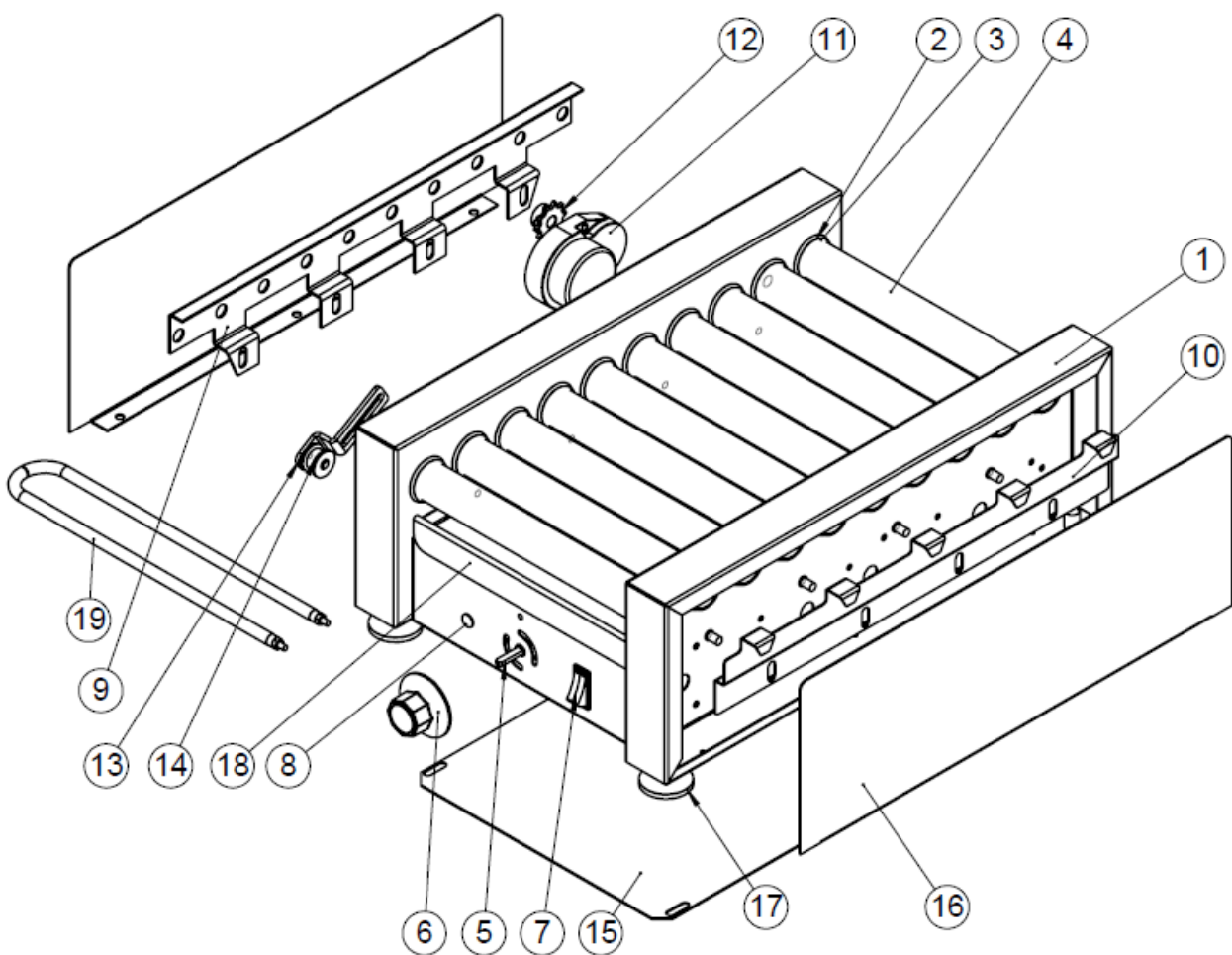
Ved rullegrill med to varmezoner regulerer betjeningsknapperne til højre den forreste zone.

3.3 Reparation og reservedele

Reparation må kun udføres af autoriseret servicepersonale med kendskab til elektriske maskiner.

3.4 Specifikationer for reservedele

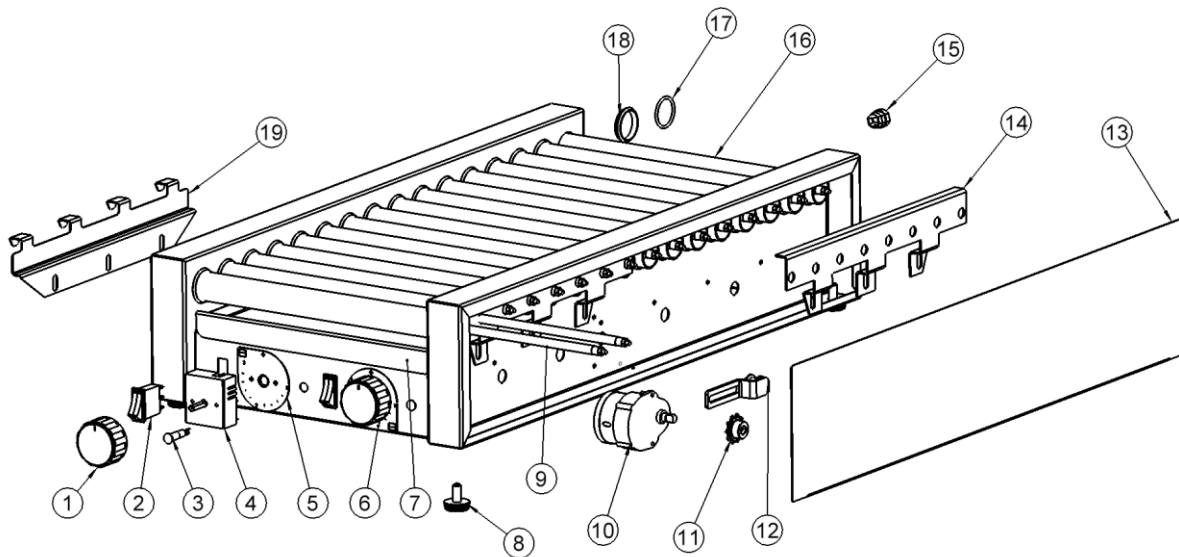
GL R22



Pos.	Varenr.	Antal	Benævnelse
1	15-10022	1	Kabinet GL10R22 komplet
2	83-08950		Glidleje
3	81-06085		Fedtseparator, O-ring
3a	81-06067		Fedtseparator, V-ring
4	83-08869		Drivrulle rustfri
4a	83-08805		Drivrulle stål/teflon
5	83-08854	1	Energiregulator
6	83-08855	1	Vred for energiregulator
7	83-07505	1	Afbryder 1-polet rød
8	83-07507	1	Glimlampe gul
9	83-08806	1	Styreskinne for varmelegemer/kæde GL10
10	83-08807	1	Beslag for varmelegemer GL10
11	83-10000	1	Gearmotor
12	83-08584	1	Kædehjul for gearmotor
13	83-08809	1	Kædestrammer excl. rulle
14	83-08070	1	Rulle for kædestrammer
15	83-08804	1	Bundplade GL10R22
16	83-08803	2	Sideskjold GL10R22
17	82-06510	4	Ben M8, justerbar
17	82-06506	4	Ben til lav model
18	83-08802	1	Fedtbakke GL10R22
19	83-08850	1	Varmelegeme R22 230V
	83-08078	1	Kæde GL10

GL R28

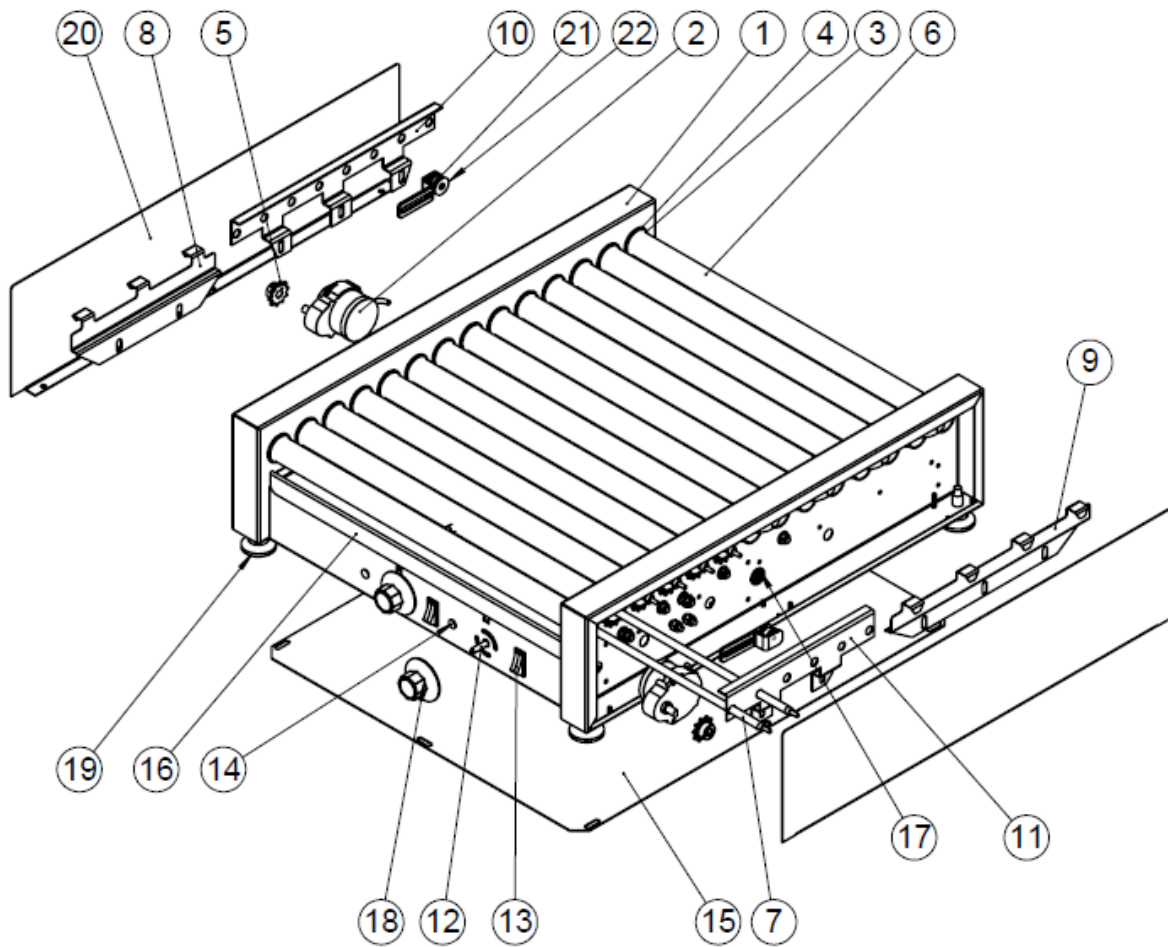
Indeholder special dele til GL45/65 sort model



Pos.	Varenr.	Antal	Benævnelse
1	74--00005	2	Drejeknap Ø45/6MM
2	83-07505	2	Afbryder 1-polet rød
3	83-07507	2	Glimlampe gul
4	83-08854	2	Energiregulator
5	83-00111	1	Zone skala energireg bag
6	83-00110	1	Zone skala energireg for
7	83-10781	1	Fedtbakke GL16/28
8	82-06506	4	Ben til lav model
9	83-10802	8	Varmelegeme 0,3KW/230V
10	83-10000	2	Gearmotor

11	83-08584	2	Kædehjul nav 05B1 Z10 Ø8 M5 pinol
12	83-08808	2	Kædestrammer komplet
13	83-10712	2	Sideskjold
14	83-08948	2	Styreskinne for varmelegemer/kæde GL8
15	72-03570	1	Kabelgennemføring Ø15,9
16	83-10779	16	Drivrulle stål/teflon RT28
17	81-06085	32	Fedtseparator, O-ring
17a	81-06067	32	Fedtseparator, V-ring
18	83-08950	32	Glideleje
19	83-08946	2	Beslag for varmelegemer GL8

GL – R45



Pos.	Varenr.	Antal	Benævnelse
1	15-10022	1	Kabinet GL6R45 komplet
1a	15-08045	1	Kabinet GL8R45 komplet
1b	15-10045	1	Kabinet GL10R45/2 komplet
1c	15-14045	1	Kabinet GL14R45/2 komplet
1d	15-16045	1	Kabinet GL16R45/2 komplet
2	83-10000	2	Gearmotor (1 stk. pr. Zone)
3	83-08950		Glideleje (2 stk. pr. rulle)
4	81-06085		Fedtseparator, O-ring (2 stk. pr. rulle)
4a	81-06067		Fedtseparator, V-ring (2 stk. pr. rulle)
5	83-08584	2	Kædehjul for gearmotor

6	83-08811		Drivrulle rustfri R45
6a	83-08796		Drivrulle stål/teflon RT45
6b	83-09107		Drivrulle rustfri oval RO45
6c	83-09091		Drivrulle alu/teflon RTA45
7	83-08853		Varmelegeme R45 230V (1 stk. pr. 2 ruller)
8	83-08938	1	Beslag for varmelegeme GL6
9	83-08946	1	Beslag for varmelegeme GL8
10	83-08948	1	Styreskinne for kæde/varmelegeme GL8
11	83-08935	1	Stryeskinne for kæde/varmelegeme GL6
12	83-08854	2	Energiregulator
13	83-07505	2	Afbryder 1-polet rød
14	83-07507	2	Glimlampe gul
15	83-08934	1	Bundplade GL6R45
15a	83-08964	1	Bundplade GL8R45
15b	83-08799	1	Bundplade GL10R45
15c	83-08944	1	Bundplade GL14R45
15d	83-09054	1	Bundplade GL16R45
16	83-08933	1	Fedtbakke GL6R45
16a	83-08963	1	Fedtbakke GL8R45
16b	83-08797	1	Fedtbakke GL10R45
16c	83-08943	1	Fedtbakke GL14R45
16d	83-09053	1	Fedtbakke GL16R45
17	84-00042	2	Gummigennemføring
18	83-08855	2	Vred for energiregulator
19	82-06510	4	Ben M8, justerbar
19	82-06506	4	Ben til lav model
20	83-08939	2	Sideskjold GL6
20a	83-08955	2	Sideskjold GL8
20b	83-08803	2	Sideskjold GL10
20c	83-08941	2	Sideskjold GL14

20d	83-09051	2	Sideskjold GL16
21	83-08809	2	Kædestrammer excl. rulle
22	83-08070	2	Rulle for kædestrammer
	83-09523	1	Kæde GL4
	83-09524	1	Kæde GL6
	83-09525	1	Kæde GL8

GL – R65

Pos.	Varenr.	Antal	Benævnelse
1	15-06065	1	Kabinet GL6R65 komplet
1a	15-08065	1	Kabinet GL8R65 komplet
1b	15-10065	1	Kabinet GL10R65/2 komplet
1c	15-00502	1	Kabinet GL14R65/2 komplet
1d	15-00462	1	Kabinet GL16R65/2 komplet
2	83-10000	2	Gearmotor (1 stk. pr. Zone)
3	83-08950		Glideleje (2 stk. pr. rulle)
4	81-06085		Fedtseparator, O-ring (2 stk. pr. rulle)
4a	81-06067		Fedtseparator, V-ring (2 stk. pr. rulle)
5	83-08584	2	Kædehjul for gearmotor
6	83-08816		Drivrulle rustfri R65
6a	83-08795		Drivrulle stål/teflon RT65
7	83-08960		Varmelegeme R65 230V (1 stk. pr. 2 ruller)
8	83-08938	1	Beslag for varmelegeme GL6
9	83-08946	1	Beslag for varmelegeme GL8
10	83-08948	1	Styreskinne for kæde/varmelegeme GL8
11	83-08935	1	Styreskinne for kæde/varmelegeme GL6
12	83-08854	2	Energiregulator
13	83-07505	2	Afbryder 1-polet rød
14	83-07507	2	Glimlampe gul

15	83-08971	1	Bundplade GL6R65
15a	83-08954	1	Bundplade GL8R65
15b	83-08972	1	Bundplade GL10R65
15c	83-09070	1	Bundplade GL14R65
15d	83-09089	1	Bundplade GL16R65
16	83-08969	1	Fedtbakke GL6R65
16a	83-08953	1	Fedtbakke GL8R65
16b	83-08970	1	Fedtbakke GL10R65
16c	83-09069	1	Fedtbakke GL14R65
16d	83-09249	1	Fedtbakke GL16R65
17	84-00042	2	Gummigennemføring
18	83-08855	2	Vred for energiregulator
19	82-06510	4	Ben M8, justerbar
19	82-06506	2	Ben til lav model
20	83-08939	2	Sideskjold GL6
20a	83-08955	2	Sideskjold GL8
20b	83-08803	2	Sideskjold GL10
20c	83-08941	2	Sideskjold GL14
20d	83-09051	2	Sideskjold GL16
21	83-08809	2	Kædestrammer excl. rulle
22	83-08070	2	Rulle for kædestrammer
	83-09523	1	Kæde GL4
	83-09524	1	Kæde GL6
	83-09525	1	Kæde GL8

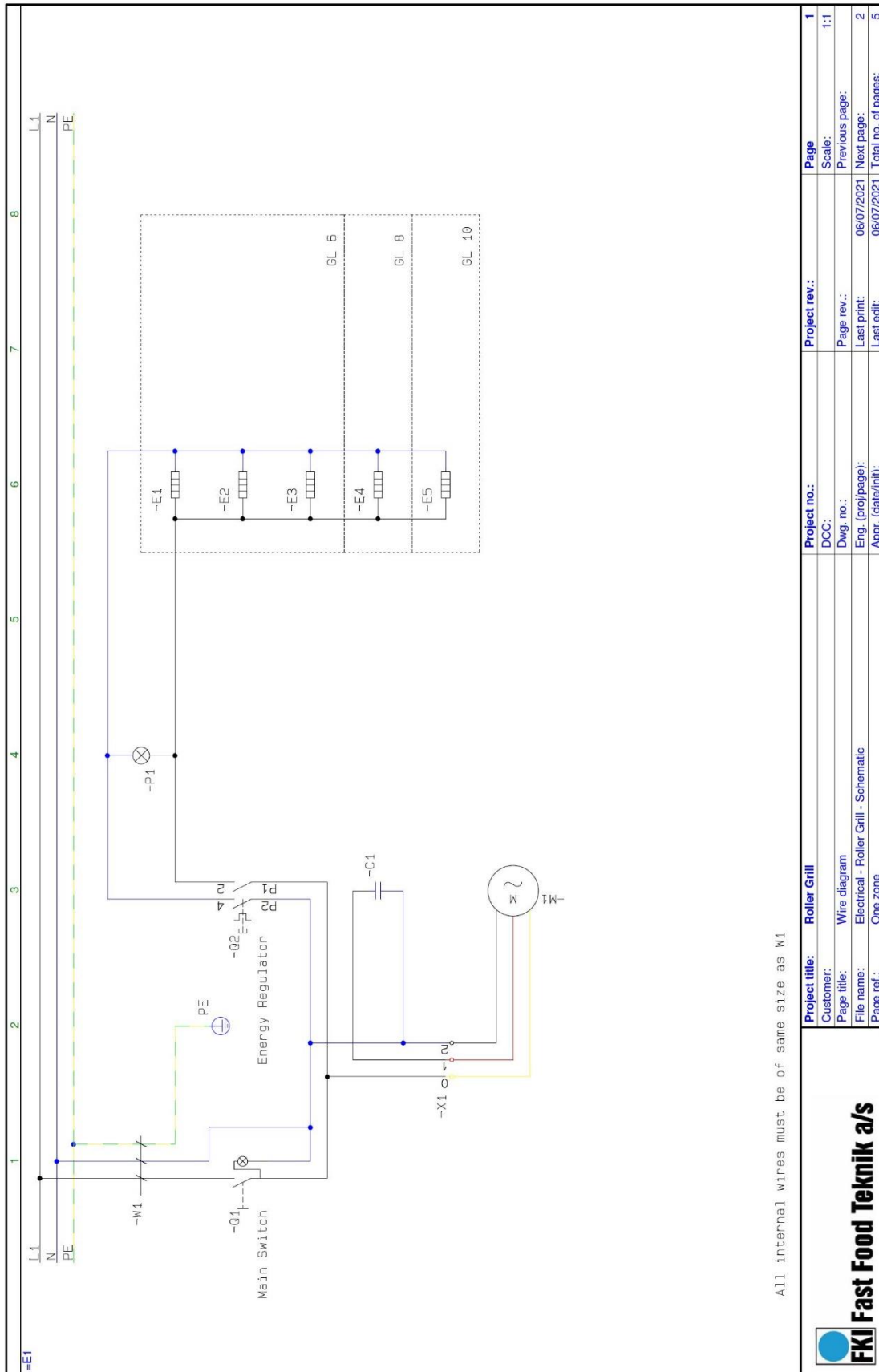
GL – R102

Pos.	Varenr.	Antal	Benævnelse
1	15-06102	1	Kabinet GL6R102 komplet
1a	15-10102	1	Kabinet GL10R102 komplet
1b	15-14102	1	Kabinet GL14R102 komplet
2	83-10030	2	Gearmotor (1 stk. pr. Zone)
3	83-08950		Glideleje (2 stk. pr. rulle)
4	81-06085		Fedtseparator, O-ring (2 stk. pr. rulle)
4a	81-06067		Fedtseparator, V-ring (2 stk. pr. rulle)
5	83-08584	2	Kædehjul for gearmotor
6	83-09399		Drivrulle rustfri R102
6a	83-08922		Drivrulle stål/teflon RT102
7	83-06674		Varmelegeme R102 230V (1 stk. pr. 2 ruller)
8	83-08938	1	Beslag for varmelegeme GL6
9	83-08946	1	Beslag for varmelegeme GL8
10	83-08948	1	Styreskinne for kæde/varmelegeme GL8
11	83-08935	1	Styreskinne for kæde/varmelegeme GL6
12	83-08854	2	Energiregulator
13	83-07505	2	Afbryder 1-polet rød
14	83-07507	2	Glimlampe gul
15	83-08526	1	Bundplade GL6R102
15a	83-06673	1	Bundplade GL10R102
15b	83-08924	1	Bundplade GL14R102
16	83-08527	2	Fedtbakke GL6R102
16a	83-06672	2	Fedtbakke GL10R102
16b	83-08926	2	Fedtbakke GL14R102
17	84-00042	2	Gummigennemføring
18	83-08855	2	Vred for energiregulator

19	82-06510	4	Ben M8, justerbar
19	82-06506	2	Ben til lav model
20	83-08939	2	Sideskjold GL6
20b	83-08803	2	Sideskjold GL10
20c	83-08941	2	Sideskjold GL14
21	83-08809	2	Kædestrammer excl. rulle
22	83-08070	2	Rulle for kædestrammer
	83-09524	1	Kæde GL6
	83-09525	1	Kæde GL8

3.4.1 EI-diagrammer

1 Zone



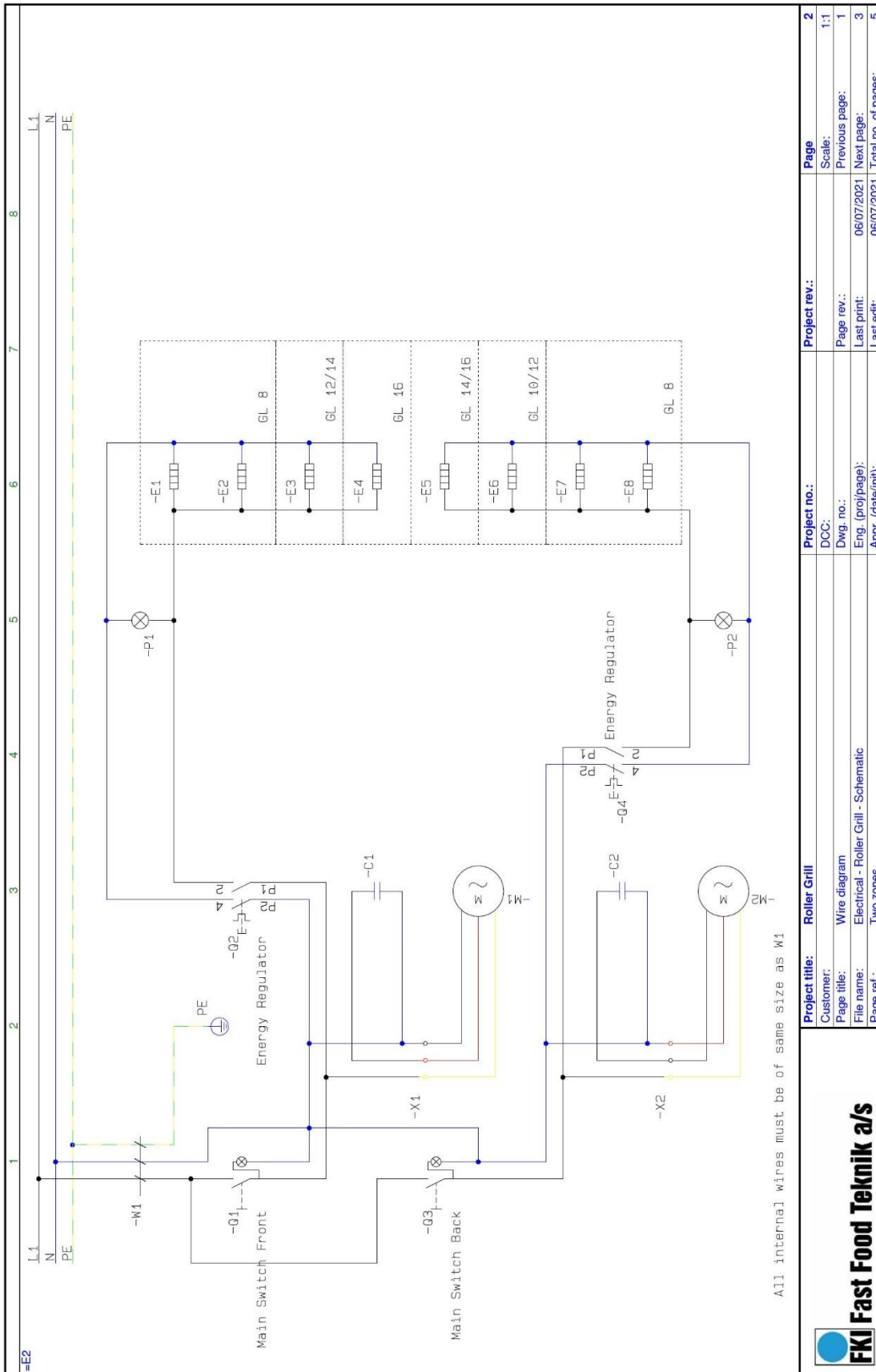
All internal wires must be of same size as W1



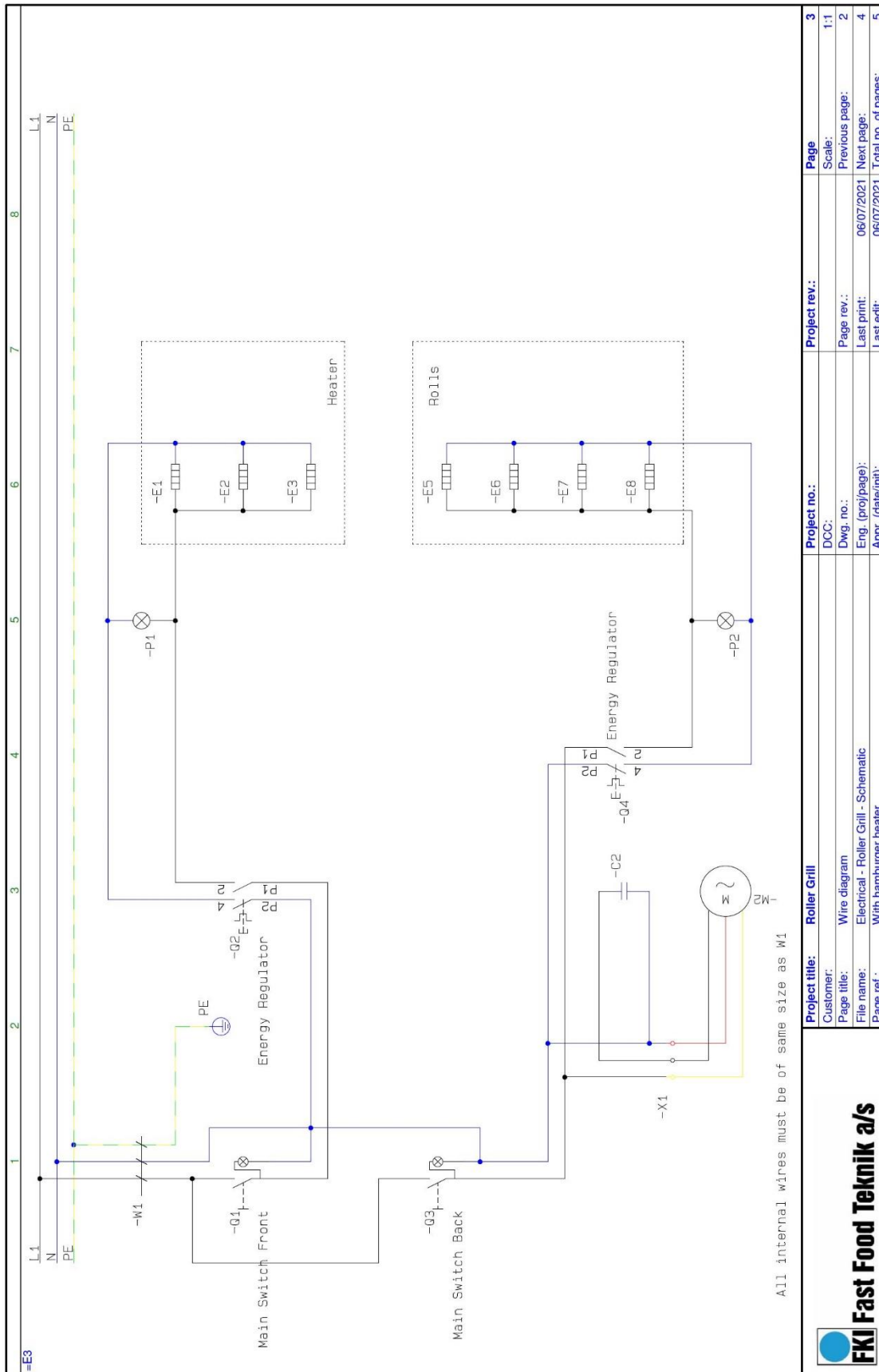
FKI Fast Food Teknik a/s

Project title: Roller Grill		Project no.:	Page
Customer:		DCC:	Scale: 1:1
Page title:	Wire diagram	Dwg. no.:	Previous page:
File name:	Electrical - Roller Grill - Schematic	Eng. (proj/page):	Next page: 2
Page ref.:	One zone	Appr. (date/init):	Last edit: 06/07/2021
			Total no. of pages: 5

2 Zoner




Med Hamburgervervarmer



Project title: Roller Grill	Project no.:	Project rev.:	Page
Customer:	DOC:		Scale:
Page title: Wire diagram	Dwg. no.:	Page rev.:	Previous page:
File name: Electrical - Roller Grill - Schematic	Eng. (proj/page):	Last print:	Next page:
Page rel.: With hamburger heater	Appr. (date/init):	Last edit:	Total no. of pages:



Component	Article no.	Type	Function	Description	Manufacturer	Position
=E1/-C1	83-09996		Capacitor / For width above 102 cm 83-07866 is used			/1,3
=E1/-E1		Heating element	See spare part list			/1,6
=E1/-E2		Heating element	See spare part list			/1,6
=E1/-E3		Heating element	See spare part list			/1,6
=E1/-E4		Heating element	See spare part list			/1,6
=E1/-E5		Heating element	See spare part list			/1,6
=E1/-M1	83-10000		Gear motor / For width above 102 cm 83-10030 is used			/1,3
=E1/-P1	83-07507	Lamp				/1,4
=E1/-O1	83-07509	Main Switch				/1,1
=E1/-O2	83-08854	Energy Regulator				/1,3
=E1/-W1			3G10 / 3G1.5 for 2400+ Watt			/1,1
=E1/-X1	83-07952	Terminal block				/1,2
=E2/-C1	83-09996		Capacitor / For width above 102 cm 83-07866 is used			/2,3
=E2/-C2	83-09996		Capacitor / For width above 102 cm 83-07866 is used			/2,3
=E2/-E1		Heating element	See spare part list			/2,6
=E2/-E2		Heating element	See spare part list			/2,6
=E2/-E3		Heating element	See spare part list			/2,6
=E2/-E4		Heating element	See spare part list			/2,6
=E2/-E5		Heating element	See spare part list			/2,6
=E2/-E6		Heating element	See spare part list			/2,6
=E2/-E7		Heating element	See spare part list			/2,6
=E2/-E8		Heating element	See spare part list			/2,6
=E2/-M1	83-10000		Gear motor / For width above 102 cm 83-10030 is used			/2,3
=E2/-M2	83-10000		Gear motor / For width above 102 cm 83-10030 is used			/2,3
=E2/-P1	83-07507	Lamp				/2,5
=E2/-P2	83-07507	Lamp				/2,5
=E2/-O1	83-07509	Main Switch Front				/2,1
=E2/-O2	83-08854	Energy Regulator				/2,3

Project title: Roller Grill		Project no.:	Project rev.:	Page
Customer:	DCC:			Scale:
Page title:	Components list	Dwg. no.:	Page rev.:	Previous page:
File name:	Electrical - Roller Grill - Schematic	Eng. (proj/page):	Last print:	Next page:
Page ref.:		Appr. (date/init):	Last edit:	Total no. of pages:
				4

Component	Article no.	Type	Function	Description	Manufacturer	Position
=E2/-Q3	83-07509		Main Switch Back			/2.1
=E2/-Q4	83-08854		Energy Regulator			/2.4
=E2/-W1			3G10 / 3G1.5 for 2400+ Watt			/2.1
=E2/-X1	83-07952		Terminal block			/2.2
=E2/-X2	83-07952		Terminal block			/2.2
=E3/-C2	83-09996		Capacitor / For width above 102 cm 83-07866 is used			/3.3
=E3/-E1		Heating element	See spare part list			/3.6
=E3/-E2		Heating element	See spare part list			/3.6
=E3/-E3		Heating element	See spare part list			/3.6
=E3/-E5		Heating element	See spare part list			/3.6
=E3/-E6		Heating element	See spare part list			/3.6
=E3/-E7		Heating element	See spare part list			/3.6
=E3/-E8		Heating element	See spare part list			/3.6
=E3/-M2	83-10000		Gear motor / For width above 102 cm 83-10030 is used			/3.3
=E3/-P1	83-07507		Lamp			/3.5
=E3/-P2	83-07507		Lamp			/3.5
=E3/-Q1	83-07509		Main Switch Front			/3.1
=E3/-Q2	83-08854		Energy Regulator			/3.3
=E3/-Q3	83-07509		Main Switch Back			/3.1
=E3/-Q4	83-08854		Energy Regulator			/3.4
=E3/-W1			3G10 / 3G1.5 for 2400+ Watt			/3.1
=E3/-X1	83-07952		Terminal block			/3.2

Project title: Roller Grill		Project no.:		Page	
Customer:		DCC:		Scale:	
Page title: Components list		Dwg. no.:		Previous page:	
File name: Electrical - Roller Grill - Schematic		Eng. (proj/page):		Next page:	
Page ref.:		Appr. (date/init):		Last edit:	
				06/07/2021 Total no. of pages:	
				5	



4 Rengøring

4.1 Generelt



Husk personligt sikkerhedsudstyr se punkt 2.1

Før ibrugtagning af maskinen første gang, aftørres alle flader der er i kontakt med fødevarer, med en fugtig klud. Der må ikke bruges rengøringsmidler, der indeholder syre.

4.2 Daglig rengøring

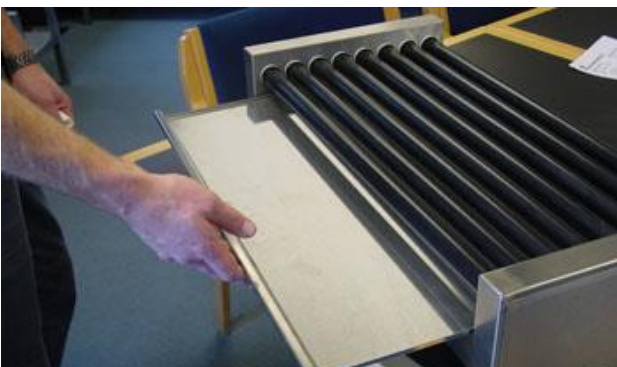
Det er vigtigt at rullegrillen rengøres dagligt når rullegrillen er afkølet til < 50°C.



Tænd for rullegrillen og sæt temperaturen på 1. På den måde bevæger rullerne sig og er dermed lettere at rengøre.



Tør rullerne med en fugtig klud tilsat rengøringsmiddel. Tør ind mod midten af rullerne, så fedtet ikke presses ind i kabinettet.



Tag bakken under rullerne ud og rengør den.

BRUG ALDRIG!!!!!!



5 Bortskaffelse

5.1 Emballagen

Emballagen bør ikke efterlades i miljøet, men skal bortskaffes i overensstemmelse med lokale regler.

5.2 Maskinen efter ophørt brug

Rullegrillen er mærket med genbrugssymbol efter bekendtgørelse 148 af 8. februar 2018 (Elektronikaffaldsbekendtgørelsen). WEEE2 direktiv 2012/19/EU

Det betyder, at du skal bortskaffe det efter kommunens bestemmelser, f.eks. i dertil opstillet container på kommunens genbrugsplads, når produktet er udtjent.



6 EU DECLARATION OF CONFORMITY



EU DoC ID: FKI 002
Verninge, 01-okt-2021

EU DECLARATION OF CONFORMITY

We FKI Fast Food Teknik a/s declares under our sole responsibility that the product Roller Grill with

Type Code.:

SRG-97

are in conformity with the following directive(s), standard(s) or other normative document(s), provided that the products are used in accordance with our instructions.

Directives	Standards
Machine Directive 2006/42/EC	EN/ISO 12100:2010
	EN/IEC 60335-1:2012
	EN/IEC 60355-1:2012/AC:2014
	EN/IEC 60335-1:2012/A11:2014
	EN/IEC 60335-2-48:2003
Electromagnetic Compatibility Directive 2014/30/EU	EN5501-1:2006 + A1:2009 + A2:2011
WEEE Directive 2012/19/EU	EN55014-2:1997 + A1:2001 + A2:2008
ROHS Directive 2011/65/EU	
Regulations	Standards
Food Contact Materials 1935/2004	N/A
Good Manufacturing Practice 2023/2006	

Date <i>1/10-2021</i>	Issued by  Søren B. Jensen - Technical Director
--------------------------	--

FKI Fast Food Teknik a/s only vouches for the correctness of the English version of this declaration. In the event of the declaration being translated into any other language, the translator concerned shall be liable for the correctness of the translation.

Byghøjvej 5 · Verninge · DK-5690 Tommerup
Tel. +45 64 75 10 66 · Fax +45 64 75 10 88 · CVR no. 1472 8287 · www.fki.dk



FKI Fast Food Teknik a/s

Byghøjvej 5 · Verringe · DK-5690 Tommerup · Tel. +45 6475 1066 · info@fki.dk · www.fki.dk