



Fast Food Teknik a/s

Brugsanvisning

TL-serie Combi Toaster



Version 1.0 – APR 2016

Indholdsfortegnelse

Indholdsfortegnelse	2
1. Indledning	3
2. Generelt	3
2.1. Fabrikant	3
2.2. Maskinskilt	3
3. Oversigt og anvendelse	4
3.1. Generel beskrivelse	4
3.2. Tosterens formål og tilsigtet anvendelse	4
3.3. Advarsel om forudseeligt misbrug	4
3.4. Tekniske specifikationer og forbrug	4
4. Sikkerhed ved anvendelse	5
4.1. Sikkerhedsforanstaltninger, der skal træffes af brugeren	5
5. Betjening	5
6. Installation	5
6.1. Montage og installation	5
6.2. Tilslutning	5
7. Vedligeholdelse og reparation	6
7.1. Rengøring og orden	6
7.2. Reparation	6
7.3. Tilbehør	6
7.3.1. Specifikationer for reservedele	7
9	
8. Ophør af brug	11
8.1. Skrotning	11
9. Bilag	11
9.1. Skilte, symboler, piktogrammer og forkortelser	11
9.2. EF-overensstemmelseserklæring	12
9.3. EI-diagrammer	13

1. Indledning

Original brugsanvisning

Denne brugsanvisning er FKI Fast Food Teknik's originale brugsanvisning til Combi Toaster TL-serie. I det følgende benævnt toasteren.

Formål

Formålet med denne brugsanvisning er at sikre korrekt installation, brug, håndtering og vedligeholdelse af toasteren.

Tilgængelighed

Brugsanvisningen skal opbevares på et for personalet kendt sted, hvor den er let tilgængelig for operatører og vedligeholdelsespersonale.

Kendskab

Det er arbejdsgiverens (toasterens ejer) forpligtelse at sikre, at alle, der skal betjene, servicere, vedligeholde eller reparere toasteren, har læst brugsanvisningen; som minimum de dele af den, der er relevante for deres arbejde.

Derudover har alle, der skal betjene, servicere, vedligeholde eller reparere toasteren, pligt til selv at søge informationer i brugsanvisningen.

2. Generelt

2.1. Fabrikant

Toasteren er fremstillet af

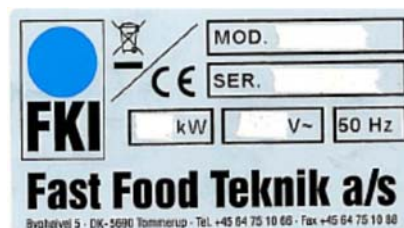
Firmanavn: FKI Fast Food Teknik A/S
Adresse: Byghøjvej 5, Verringe
5690 Tommerup

Toasterens betegnelse

Toasterens fulde betegnelse er TL 5xxx.

2.2. Maskinskilt

Maskinskiltet er placeret bagpå



3. Oversigt og anvendelse

3.1. Generel beskrivelse

FKI's Combi Toaster (kontakttoaster) er designet til opvarmning af alle former for brød, sandwich og lignende ved direkte kontakt med panderne. Toasteren har en øvre og en nedre riflet og teflonbelagt pande, som korrekt anvendt, giver produktet et sprødt og grillet udseende.

3.2. Tosterens formål og tilsigtet anvendelse

Toasteren er beregnet for opvarmning af pølsebrød, fransk hotdog brød, burger boller, bagels, parisertoast, panini og lignende former for færdige, ikke frosne produkter.

3.3. Advarsel om forudseeligt misbrug

Toasteren bør ikke anvendes til stegning, da fedt m.v. kan trænge ind i toasterens elektriske komponenter.

3.4. Tekniske specifikationer og forbrug

Fysiske dimensioner

Model	Udvendige mål B x D x H [mm]	Vægt [kg]	Afstand mellem pander
TL 5270	280 x 375 x 170	10	0-75 mm
TL 5211	280 x 330 x 170	10	35 mm
TL 5212	280 x 330 x 170	10	27 mm
TL 5602	420 x 260 x 190	7	15 / 25 mm
TL 5603	420 x 260 x 190	7	20 mm
TM 05	180 x 450 x 205	10	27 mm

Elektricitet

Tilslutningsspænding: 230 V AC

Tilslutningsfrekvens: 50/60 Hz

Model	Effekt	Strømforbrug
TL 5270/5211/5212	2,0 kW	8,7 A
TL 5602/5603/TM 05	1,6 kW	7,0 A

NB! Må kun tilsluttes stikkontakt med jordforbindelse.

4. Sikkerhed ved anvendelse

4.1. Sikkerhedsforanstaltninger, der skal træffes af brugeren

Det anbefales af anvende handsker ved betjening af toasteren, da såvel pander som toasterens udvendige overflader er meget varme.

5. Betjening

Før toasteren tages i brug første gang anbefales det at varme denne op til 200°C og lade den stå ved denne temperatur i min. 5 minutter.

Toasteren varmes op ved at dreje termostaten til ønsket temperatur. Så længe opvarmning foregår vil den gule glimlampe lyse. Lad overpanden forblive lukket under opvarmningen. Toasteren er klar til brug når lampen slukker.

Åben toasteren ved hjælp af håndgrebet på overpanden og pas på ikke at berøre andre dele af toasteren da disse er meget varme.

Placer produktet på den nederste pande, og luk låget så det har kontakt med produktets overside.

Tilberedningstiden er afhængig af produktet, men det er klar når produktet har opnået den ønskede opvarmning og sprødhed. Brug evt. et stopur med alarm.

For at spare på strømmen anbefales det at lukke låget når toasteren ikke er i brug.



6. Installation

6.1. Montage og installation

Toasteren anbringes på en bordplade eller tilsvarende og må ikke stå i umiddelbar nærhed af maskiner eller ting som ikke tåler strålevarme, da varmen fra toasteren herved kan overføres.

6.2. Tilslutning

Toasteren skal tilsluttes 230V stikkontakt med jordforbindelse, som passer til det stik som toasteren er monteret med. Hvis stik og kontakt ikke passer sammen, skal stikket udskiftes.

Toasteren må ikke tilsluttes fast installation uden at der er en sikkerhedsafbryder.

7. Vedligeholdelse og reparation

7.1. Rengøring og orden

Lad altid toasteren køle af og tage stikket ud af kontakten før rengøring eller reparation foretages.

Panderne rengøres med en blød børste eller med teflonskraber som passer til rillerne i panden (fås som ekstraudstyr). Brug aldrig stålredskaber til rengøring af pander, da disse kan beskadige teflonbelægningen.

De udvendige flader på toasteren rengøres med en fugtig klud, evt. tilsat mildt rengøringsmiddel. Husk at tørre efter med en ren klud hvis rengøringsmiddel anvendes.



7.2. Reparation

Adskillelse og reparation af toasteren bør kun foretages af autoriseret personel med kendskab til elektriske apparater.

7.3. Tilbehør

Varmeskjold

Varmeskjoldet i plexiglas beskytter brugeren mod forbrænding. Skjoldet er aftageligt, så det er let at gøre rent. Varmeskjoldet er ekstratilbehør til FKI Toastere. Det fås til alle vores modeller.



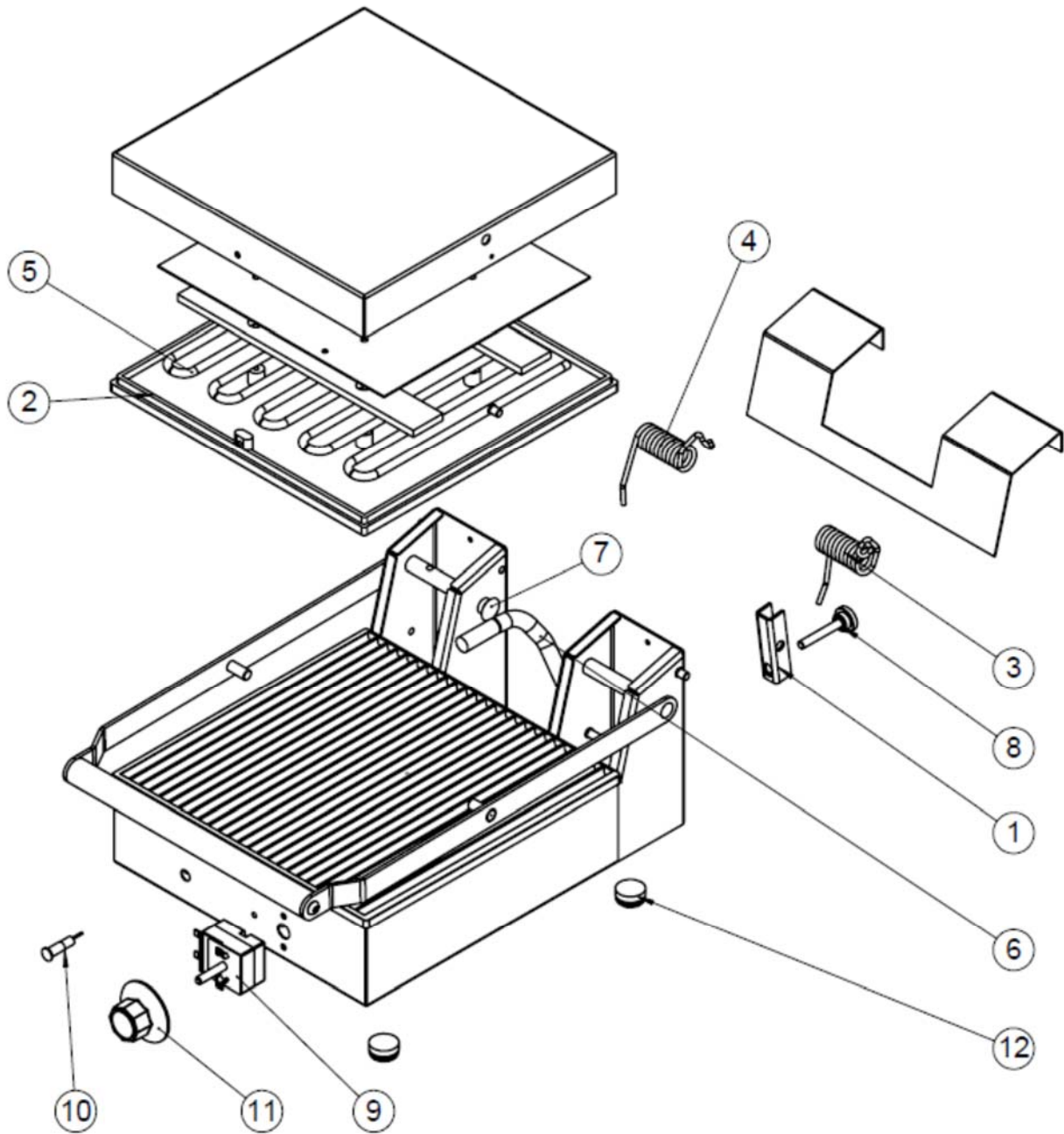
Teflonskraber

Varmepladerne på FKI Toastere er som standard teflonbelagte. Skraberer er designet til varmepladens riller og udført i et materiale, der skåner teflonbelægningen.

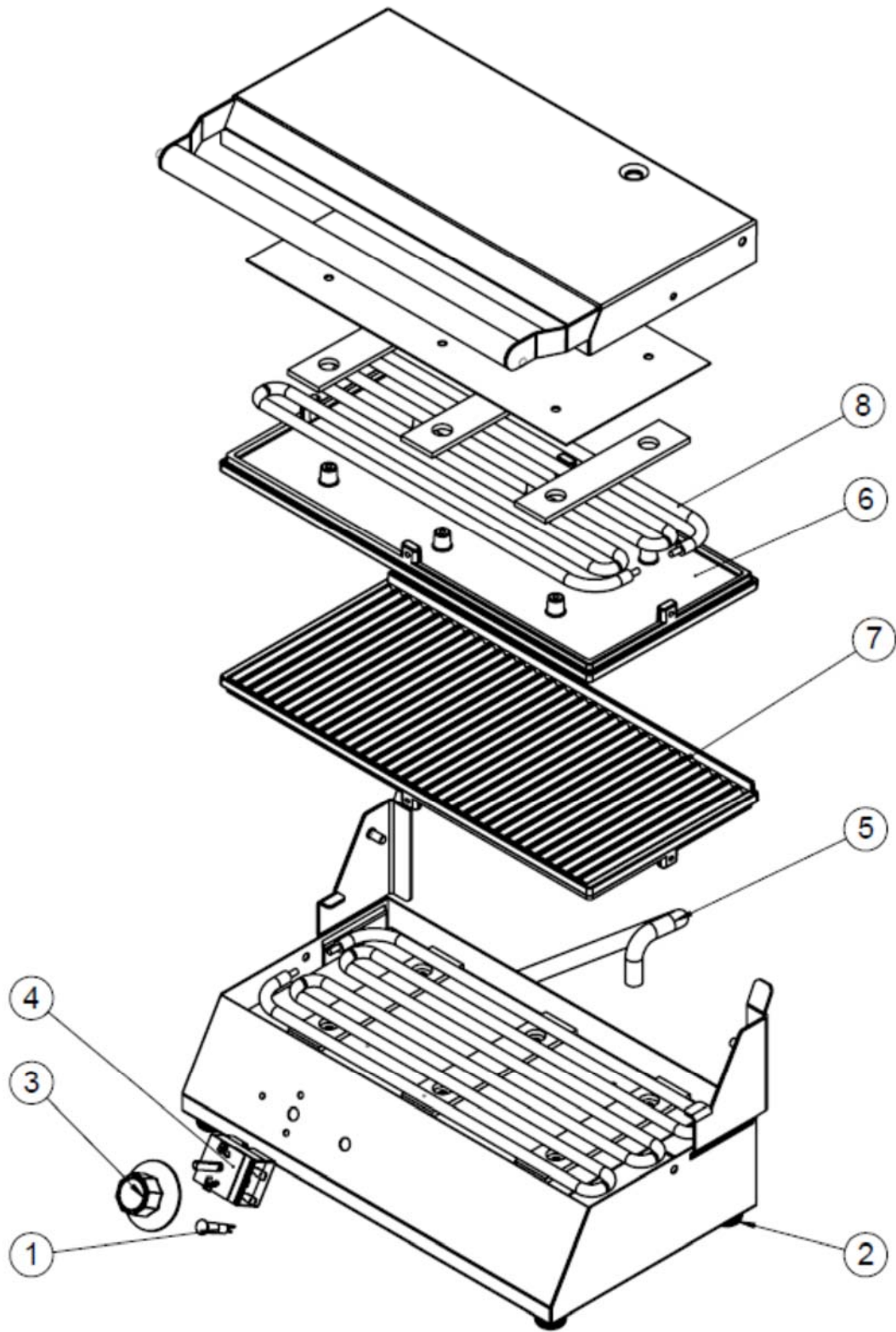


7.3.1. Specifikationer for reservedele

TL 5270 og 5211/12



Pos.	Varenum- mer	An- tal	Benævnelse
1	83-01008	1	Vippearm
2	83-08195	2	Pande teflonbelagt
3	83-01007	1	Fjeder venstre
4	83-01006	1	Fjeder højre
5	83-08208	2	Varmelegeme 1.0 kW 230V
6	83-08194	1	Fjeder for ledningsføring
7	78-07749	2	Starlock med kappe Ø12
8	78-00002	1	Justerskrue for fjeder
9	83-08206	1	Termostat 50-250°C 1-polet
10	83-07507	1	Glimlampe gul
11	83-08202	1	Vred 50-250°C
12	81-06027	4	Ben, sort Ø22



Pos.	Varenum- mer	An- tal	Benævnelse
1	83-07507	1	Glimlampe gul
2	81-06027	4	Ben, sort Ø22
3	83-08202	1	Vred 50-250°C
4	83-08206	1	Termostat 50-250°C 1-polet
5	83-08194	1	Fjeder for ledningsføring
6	83-07794	1	Pande uden kant teflonbelagt
7	83-07794	1	Pande med kant teflonbelagt (ikke TM 05)
8	83-07796	1	Varmelegeme 0,8 kW 230V

8. Ophør af brug

8.1. Skrotning



Toasteren er mærket med ovenstående genbrugssymbol. (EU direktiv 2002/96/EC) og skal i Danmark bortskaffes i henhold til Elskrotbekendtgørelsen.

Det betyder at når produktet er udtjent, skal du bortskaffe det efter kommunens bestemmelser, f.eks. i dertil opstillet container på kommunens genbrugsplads.

9. Bilag

9.1. Skilte, symboler, piktogrammer og forkortelser

Tosteren er mærket med følgende symboler og piktogrammer:



Genbrugssymbol i h.t. EU direktiv (se afsnit 8)



Varm overflade – brug handsker

9.2. EF-overensstemmelseserklæring

EF-overensstemmelseserklæring

2006/42/EF bilag II A

Fabrikant:

Navn FKI Fast Food Teknik A/S
Adresse Byghøjvej 5, Verninge
Postnr. og by 5690 Tommerup

Erklærer hermed at maskine type:

- Toaster type TL 5202
- Toaster type TL 5203
- Toaster type TL 5211
- Toaster type TL 5212
- Toaster type TL 5270
- Toaster type TM 05

Er fremstillet i overensstemmelse med følgende EF direktiver:

- 2006/42/EF Maskindirektivet

under anvendelse af følgende harmoniserede standarder:

- EN 60204-1 Elektrisk Materiel på Maskiner

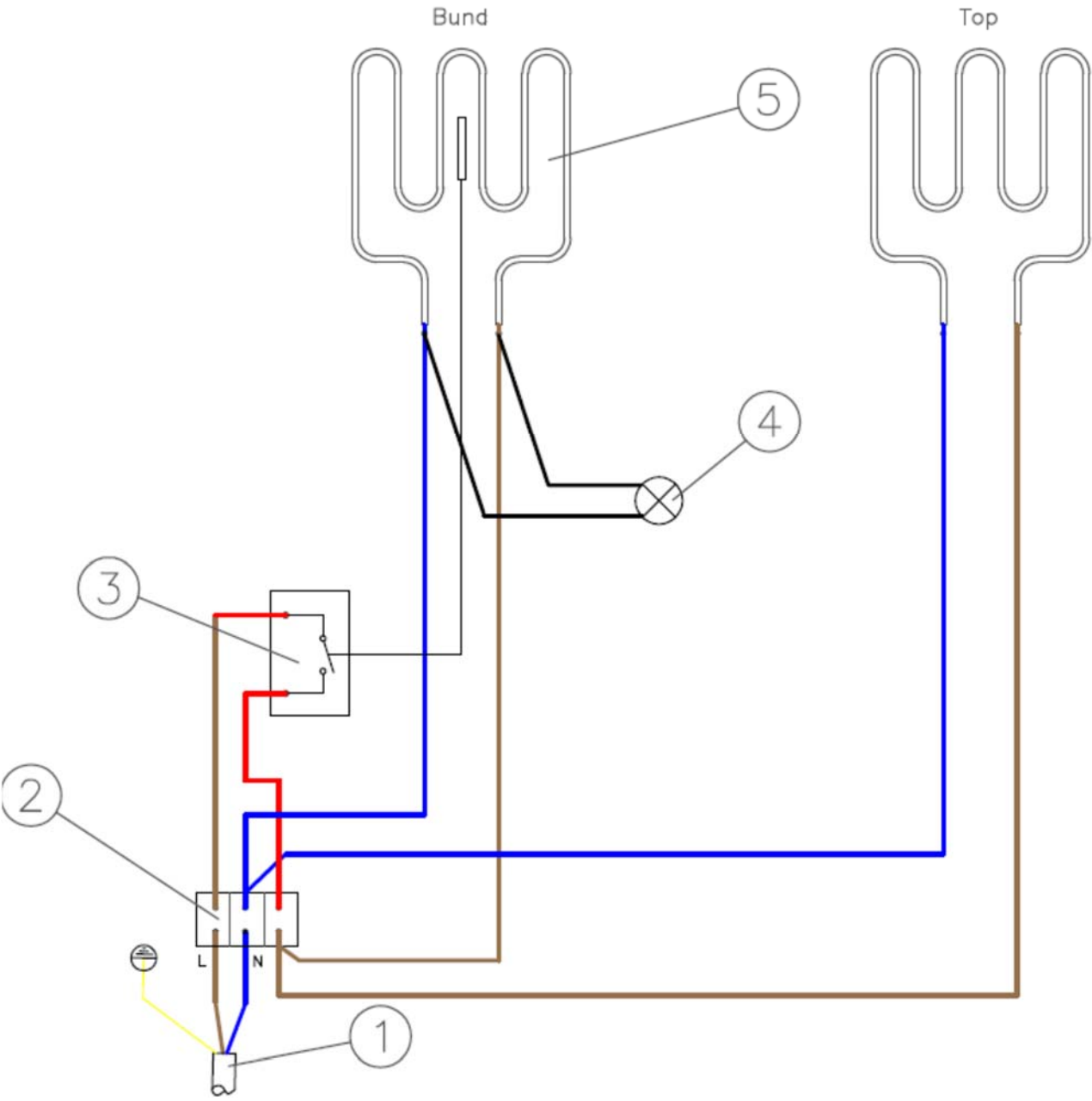
Søren Poulsen
Underskriver

Direktør
Stilling

Verninge
Sted

05.01.2011
Dato

9.3. EI-diagrammer



Pos.	Varenum- mer	An- tal	Benævnelse
1	72-03627	1	Netledning 3 x 1,5 mm ²
2	72-03509	1	Klemrække porcelæn 3-polet
3	83-08206	1	Termostat 50-250°C
4	83-07507	1	Glimlampe gul
5		2	Varmelegeme (se reservedelsliste)



FKI Fast Food Teknik a/s

Byghøjvej 5, Verringe – DK-5690 Tommerup – Danmark
Tlf. +45 6475 1066 – info@fki.dk – www.fki.dk